

INSTALLATION INSTRUCTION

TRIPOD STAND FOR FLOODLIGHT (VT-41150)



TECHNICAL DATA:

SKU	Model No.	Unit Color	Max Adjustable Height	IP Rating	Material	Dimension
9104	VT-41150	Yellow	1.5M	IP65	Aluminium	900x940~1800mm
9546	VT-41150	Black	1.5M	IP65	Aluminium	900x940~1800mm

INTRODUCTION & WARRANTY

Thank you for selecting and buying V-TAC product. V-TAC will serve you the best. Please read these instructions carefully before starting the installing and keep this manual handy for future reference. If you have any another query, please contact our dealer or local vendor from whom you have purchased the product. They are trained and ready to serve you at the best. The warranty is valid for 2 years from the date of purchase. The warranty does not apply to damage caused by incorrect installation or abnormal wear and tear. The company gives no warranty against damage to any surface due to incorrect removal and installation of the product. This product is warranted for manufacturing defects only.

Note: Designed to support V-TAC LED Floodlights ranging from 10W up to 100W.

WARNING!

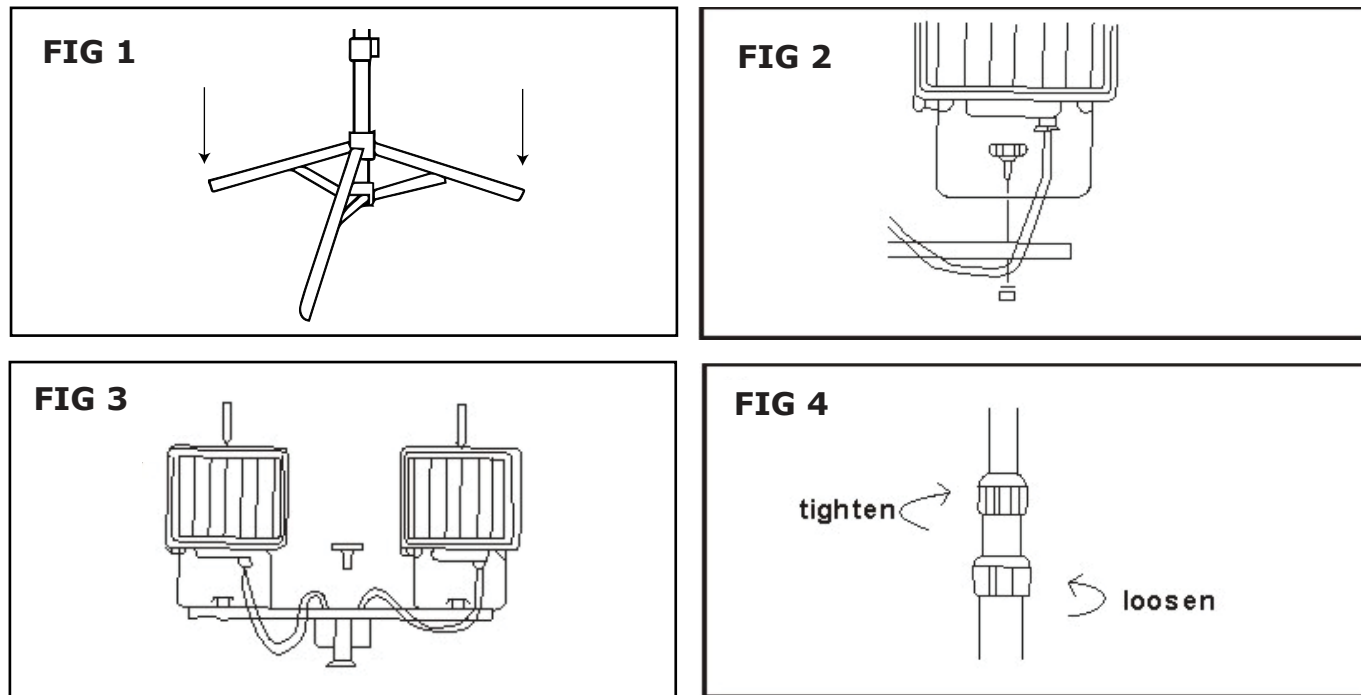
Please make sure to turn off the power before starting the installation.



This marking indicates that this product should not be disposed of with other household wastes.



INSTALLATION DIAGRAM



INSTALLATION INSTRUCTION

- 1) Adjust the lower part of the Tripod stand as shown in Fig 1. (Make sure the lower part of the stand is in locked position before you proceed to further steps)
- 2) Install the floodlight (fixture) on the mounting bar as shown in Fig 2. Make sure it's fixed properly by installing the mounting screws. (Fixture not included)
- 3) Once the floodlight (fixture) is installed fix the mounting bar on the top of the stand as shown in Fig 3. Make sure it's fixed properly using the mounting screw. Please do not over tighten the screw.
- 4) Stand height can be adjusted by using turning screws as shown in the Fig 5. Once you loosen the screw you can increase or decrease the height as per requirement and at the desired position tighten the turning screw (as shown in fig 4).

- 6) Once you have completed the above steps you can now power the floodlight (fixture) (Floodlight/fixture not included).

Note: Please switch OFF the power before starting the wiring installation of the floodlight (Fixture)

IN CASE OF ANY QUERY/ISSUE WITH THE PRODUCT, PLEASE REACH OUT TO US AT: SUPPORT@V-TAC.EU
FOR MORE PRODUCTS RANGE, INQUIRY PLEASE CONTACT OUR DISTRIBUTOR OR NEAREST DEALERS. V-TAC EUROPE LTD. BULGARIA, PLOVDIV 4000, BUL.L.KARVELOV 9B

FR INTRODUCTION & GARANTIE
Merci d'avoir choisi et acheté un produit à V-TAC. V-TAC vous offrira le meilleur. Veuillez lire attentivement ces instructions avant de commencer l'installation et conservez ce manuel à portée de main pour référence ultérieure. Si vous avez d'autres questions, veuillez contacter notre distributeur ou le fournisseur local auprès duquel vous avez acheté le produit. Ils sont formés et prêts à vous servir au mieux. La garantie est valable pour une période de 2 ans à compter de la date d'achat. La garantie ne s'applique pas à des dommages causés par une installation incorrecte ou une usure anormale. La société ne donne aucune garantie pour des dommages causés à une surface en raison d'un enlèvement et d'une installation incorrecte du produit. Ce produit est couvert par une garantie pour des défauts de fabrication seulement.

DIAGRAMME D'INSTALLATION

- 1) Ajustez la partie inférieure du guidéon comme indiqué à la fig. 1. (Assurez-vous que la partie inférieure du support est en position verrouillée avant de passer aux étapes suivantes)
 - 2) Installez le projecteur (le luminaire) sur la barre de montage comme indiqué à la fig. 2. Assurez-vous qu'elle est fixée correctement au moyen des vis de montage. (Ferrure non incluse)
 - 3) Une fois que le projecteur (le luminaire) est installé, fixez la barre de montage sur le support comme indiqué à la fig. 3. Assurez-vous qu'elle est fixée correctement au moyen des vis de montage. Veuillez ne pas trop serrer les vis.
 - 4) La hauteur du support peut être ajustée au moyen des vis tournantes comme indiqué à la figure 4.
 5. Une fois que vous desserrez la vis, vous pouvez augmenter ou diminuer la hauteur suivant les besoins et une fois que la position souhaitée est atteinte, serrez les vis tournantes (comme indiqué à la fi. 4).
 - 6) Une fois que vous avez terminé les étapes ci-dessus, alimentez le projecteur (le luminaire) (projecteur/luminaire non inclus).
- Remarque : Veuillez mettre hors tension avant de commencer l'installation de câblage du projecteur (luminaire)

DE EINFÜHRUNG UND GEBRAUCHSANWEISUNG
Wir danken Ihnen, dass Sie ein V-TAC ausgesucht und gekauft haben. V-TAC wird Ihnen den besten Dienst erweisen. Lesen Sie, bitte, diese Gebrauchsanweisung vor der Montage aufmerksam durch und halten Sie sie für Auskünfte in der Zukunft parat. Sollten Sie weitere Fragen haben, kontaktieren Sie, bitte, unseren lokalen Händler oder Verkäufer, von dem Sie das Produkt gekauft haben. Sie sind ausgebildet und bereit, Sie auf die bestmögliche Art und Weise zu unterstützen. Die Gewährleistungsfrist beträgt 2 Jahre ab dem Kaufdatum. Die Gewährleistung bezieht sich nicht auf Schäden, die durch unsachgemäße Montage oder ungewöhnliche Abnutzung und Verschleiß verursacht worden sind. Das Unternehmen gewährt keine Garantie für durch unsachgemäßen Produktabbau oder unsachgemäße Montage entstandene Schäden an jeglichen Oberflächen. Diese Gewährleistung gilt nur für Herstellungsängel.

INSTALLATIONSDIAGRAMM

- 1) Stellen Sie den unteren Teil des Ständers wie in Abb. 1 gezeigt ein. (Vergewissern Sie sich, daß sich der untere Teil des Stativs in der verriegelten Position befindet, bevor Sie mit den weiteren Schritten fortfahren.)
 - 2) Installieren Sie den Scheinwerfer (Zubehörteil) an der Montagechiene, wie in Abb. 2 gezeigt. Stellen Sie sicher, daß er richtig befestigt ist, indem Sie die Montagechiene anbringen. (Zubehörteil nicht enthalten)
 - 3) Nachdem der Scheinwerfer (Zubehörteil) installiert ist, befestigen Sie die Montagestange oben am Ständer, wie in Abb. 3 gezeigt. Vergewissern Sie sich, daß sie mit der Befestigungsschraube richtig befestigt ist. Bitte ziehen Sie die Schraube nicht zu fest an.
 - 4) Die Höhe des Ständers kann mit Hilfe von Dreherschrauben eingestellt werden (siehe Abb. 4).
 - 5) Sobald Sie die Schraube gelöst haben, können Sie die Höhe nach Bedarf vergrößern oder verkleinern und an der gewünschten Position die Dreherschraube festziehen (siehe Abb. 4).
 - 6) Jetzt, nachdem Sie die obigen Schritte ausgeführt haben, können Sie den Scheinwerfer (Zubehörteil) mit Strom versorgen (Scheinwerfer/Zubehörteil nicht im Lieferumfang enthalten).
- Hinweis: Schalten Sie die Stromversorgung aus, bevor Sie sich an die Verkabelung des Scheinwerfers machen.

BG ВЪВЕДЕНИЕ И ГАРАНЦИЯ
Благодарим ви, че избрахте и закупихте продукт на Ви-Тек (V-TAC). Ви-Тек (V-TAC) ще ви послужи по най-добрия възможен начин. Моля прочетете тези инструкции внимателно преди инсталация и съхранявайте ръководството за бъдещи справки. Гарантията е валидна за период от 2 години след датата на закупуване. Гарантията не се прилага по отношение на щети, причинени поради неправилен монтаж или необичайно износване. Друеството не предоставя гаранция срещу щети по каквато и да е повърхност поради неправилно отстраняване и монтаж на продукта. Гарантията за този продукт се дава само за производствени дефекти.

МОНТАЖНА СХЕМА

- 1) Регулирайте долната част на триножника, както е показано на Фигура 1. (Уверете се, че долната част на стойката е в блокирано положение, преди да преминете към следващите стъпки.)
- 2) Монтирайте прожектора (осветителното тяло) на монтажния прът, както е показано на Фигура 2. Уверете се, че е фиксиран правилно с помощта на монтажния винтов. Не претягвайте винтовете.
- 3) След като монтирате прожектора (осветителното тяло), фиксирайте монтажния прът върху стойката, както е показано на Фигура 3. Уверете се, че е фиксиран правилно с помощта на монтажния винтов. Не претягвайте винтовете.
- 4) Височината на стойката може да бъде регулирана с помощта на завивачите се винтове, както е показано на Фигура 5. След като разхлабите винта, можете да увеличите или намалите височината съгласно изискванията и преди достигане на желаното положение затегнете завивачите се винтове (както е показано на Фигура 4).
- 6) След като изпълните горните стъпки, подайте напрежение към прожектора (осветителното тяло) (прожекторът/осветителното тяло не са включени). Забележка: Преди да започнете опроводяването на прожектора (осветителното тяло), го изключете от електрозахранването.

HR UVOD I JAMSTVO
Hvala vam, što ste odabrali i kupili tvrtke Vi-Tek (V-TAC). Vi-Tek (V-TAC) će vam poslužiti na najbolji mogući način. Molimo, pažljivo pročitate ove upute prije instalacije i spremite upute za buduću uporabu. Ako imate dodatnih pitanja, molimo obratite se našem prodavaču ili lokalnom trgovcu gdje ste kupili ovaj proizvod. Oni su osposobljeni i spremni vam pomoći na najbolji način. Jamstvo za ovaj proizvod vrijedi za razdoblje od 2 godine, računajući od dana kupnje. Jamstvo se ne odnosi na štetu, nastalu nepravilnom ugradnjom ili neobičnim habanjem. Tvrtka ne jamči za štetu koje nastanu po bilo kojoj površini proizvoda, zbog nepravilne demontaže odnosno i ugradnje proizvoda. Jamstvo za ovaj proizvod daje se samo za nedostatak koji su nastali samo tijekom njegove proizvodnje.

МОНТАЖНА ШЕМА

- 1) Podestite donji dio tronožca, kao što je prikazano na slici 1. (Provjerite da li je donji dio stativa u zaključanom položaju prije nego što nastavite sa sljedećim korakom.)
 - 2) Montirajte reflektor (svjetiljku) na montažnu šipku, kao što je prikazano na Slici 2. Provjerite, je li pravilno pričvršćen pričvršnim vijcima. (Pričvršni elementi nisu uključeni u isporuku.)
 - 3) Nakon postavljanja reflektora (svjetiljke), pričvrstite montažnu šipku na stativ, kao što je prikazano na Slici 3. Provjerite je li čvrsto učvršćen montažnim vijcima. Nemojte suviše pritezati vijke.
 - 4) Visina stalka može se podestiti pomoću vijaka, kao što je prikazano na Slici 4.
 5. Nakon otpuštanja vijaka možete povećati ili smanjiti visinu prema potrebi i nakon što dostignete željeni položaj, zategnite vijke (kao što je prikazano na Slici 4).
 - 6) Nakon dovršetka navedenih postupaka, uključite strujno napajanje reflektora (svjetiljke) (reflektor / svjetiljka nije uključen).
- Napomena: Prije početka ožičenja reflektora (svjetiljke), odspojte ga iz strujnog napajanja.

PT INTRODUÇÃO E GARANTIA
Agradecemos que escolheu e adquiriu o produto da V-TAC. A V-TAC irá servir-lhe da melhor maneira possível. Por favor, leia atentamente estas instruções antes da instalação e mantenha este manual para referência no futuro. Se tiver outras dúvidas, entre em contacto com o nosso revendedor ou comerciante local de quem adquiriu o produto. Eles são formados e estão prontos para lhe serem úteis da melhor maneira possível. A garantia é válida por um período de 2 anos a partir da data de compra. A garantia não se aplica a danos causados devido a uma instalação incorrecta ou desgaste involuntário. A empresa não dá nenhuma garantia por danos de qualquer superfície devido à inadequada remoção e instalação do produto. Este produto tem uma garantia apenas para defeitos de fabricação.

DIAGRAMA DE INSTALAÇÃO

- 1) Ajuste a parte inferior do tripé como mostrado na Figura 1. (Certifique-se de que a parte inferior do tripé esteja na posição bloqueada antes de continuar com as próximas etapas.)
 - 2) Monte o foco (lâmpada) na barra de montagem, conforme mostrado na Figura 2. Certifique-se de que esteja corretamente preso com os parafusos de montagem. (Os fixadores não estão incluídos na entrega.)
 - 3) Depois de montar o foco (lâmpada), fixe a barra de montagem ao suporte, conforme mostrado na Figura 3. Certifique-se de que ela esteja bem fixa com os parafusos de montagem. Não aperte demais os parafusos.
 - 4) A altura do suporte pode ser ajustada com o uso de parafusos como está mostrado na figura
 5. Depois de soltar os parafusos, pode aumentar ou diminuir a altura conforme necessário e ao alcançar a posição desejada aperte os parafusos (como mostrado na Figura 4).
 - 6) Depois de concluir os passos acima, pode ligar o foco (lâmpada) (o foco/lâmpada não está incluído).
- Nota: Por favor, desligue a energia antes de iniciar a instalação da faixa do foco (lâmpada)

ES INTRODUCCIÓN Y GARANTÍA
Le agradecemos que ha elegido y adquirido la V-TAC. V-TAC le servirá del mejor modo posible. Pedimos que antes de comenzar la instalación lea atentamente las presentes instrucciones y las guarde en un lugar adecuado para consultarlas próximas. En caso de dudas o preguntas, póngase, por favor, en contacto con el representante o suministrador más cercano de quien ha comprado el producto. Él será debidamente instruido y dispuesto para atenderle de la mejor manera posible. La garantía tendrá una duración de 2 años, contados a partir de la fecha de la compra. La garantía no será aplicable a daños ocasionados por instalación incorrecta o gasto inusual. La empresa no otorgará garantía para daños de superficies de cualquier tipo generados por su eliminación e instalación incorrectas. La garantía cubrirá solo defectos de producción de fábrica.

DIAGRAMA DE INSTALACIÓN

- 1) Ajuste la parte inferior del trípode como se muestra en la Figura 1. (Asegúrese de que la parte inferior del trípode esté en la posición bloqueada antes de continuar con los siguientes pasos.)
 - 2) Monte el foco (lámpara) en la varilla de montaje, como se muestra en la Figura 2. Asegúrese de que esté bien fijado con los tornillos de montaje. (Los sujetadores no están incluidos en la entrega.)
 - 3) Después de montar el foco (lámpara), fije la varilla de montaje al soporte, como se muestra en la Figura 3. Asegúrese de que esté firmemente fijada con los tornillos de montaje. No apriete demasiado los tornillos.
 - 4) La altura del soporte se puede ajustar usando tornillos como se muestra en la Figura 4.
 5. Después de aflojar los tornillos, puede aumentar o disminuir la altura según sea necesario y al atingir la posición deseada apriete los tornillos (como se muestra en la Figura 4).
 - 6) Después de completar los pasos anteriores, puede encender el foco (lámpara) (el foco/lámpara no está incluido).
- Nota: Antes de empezar a instalar el cableado del foco (lámpara), desenchúfelo de la fuente de alimentación.

HU BEVEZETÉS ÉS GARANCIA
Köszönjük, hogy választotta és megvásárolta a V-TAC terméket. V-TAC nyújtja Önnek a legjobb szolgáltatást. Kérjük, a szerelés előtt figyelmesen olvassa el ezeket az utasításokat és ővja ezt a kézikönyvet későbbi használatra. Ha további kérdései vannak, kérjük, forduljon forgalmazójához vagy helyi eladójához, akitől megvásárolta a terméket. Ők képzettek és készek a legjobb szolgálatra. A jótállás a vásárlás napjától számítva 2 évig érvényes. A garancia nem vonatkozik a helytelen szerelés vagy az abnormálisan kopás okozta károkatra. A cég nem vállal semmilyen garanciát a felület károsodásáért, a termék helytelen eltávolításáért és szereléséért. Ez a termék garanciája csak a gyártási hibákra vonatkozik.

SZERELÉSI RÁZS

- 1) Állítsa be a háromlábú állvány alsó részét az 1. ábra szerint. (Mielőtt továbbmenné, ellenőrizze, hogy az állvány alsó része zárva van-e.)
 - 2) Szerelje be a reflektorfényt (lámpatestet) a szerelésőre a 2. ábra szerint. A rögzítő csavarok behelyezésével ellenőrizze, hogy megfelelően van-e rögzítve. (A rögzítő elem nem tartozék)
 - 3) A reflektorfényt (lámpatest) felszerelése után rögzítse a rögzítő rudat az állvány tetejére, a 3. ábra szerint. A rögzítő csavarok behelyezésével ellenőrizze, hogy megfelelően van-e rögzítve. Kérjük, ne húzza túl a csavart.
 - 4) Az állvány magassága forgócsavarokkal állítható be, az ábra szerint
 5. A csavar megállításá után növelheti vagy csökkentheti a magasságot a követelményeknek megfelelően, és a kívánt helyzetben meghúthatja a forgócsavart (a 4. ábra szerint).
 - 6) A fenti lépések elvégzése után most bekapcsolhatja a reflektorfényt (lámpatestet) (a reflektorfényt / lámpatest nem tartozék).
- Megjegyzés: Kérjük, kapcsolja ki az áramellátást, mielőtt megkezdene a reflektorfényt (lámpatest) vezetékének szerelését.

PL WSTĘP I GWARANCJAD

Żdziękujemy za wybór i zakup produktu V-TAC. V-TAC będzie Ci służyć najlepiej. Proszę przeczytać te instrukcje uważnie przed przystąpieniem do zainstalowania i zachować ją do użytku w przyszłości. Jeśli masz jakieś pytania, proszę skontaktować się z naszym Przedstawicielem lub z dystrybutorem, od którego kupiłeś produkt. Oni są przeszkoleni i gotowi udzielić Ci pomocy. Gwarancja ważna jest 2 lata od zakupu. Gwarancja nie obejmuje uszkodzeń wynikających z niewłaściwego zainstalowania lub nadzwyczajnego zużycia. Spółka nie ponosi odpowiedzialności za ewentualne szkody spowodowane na powierzchniach podczas instalacji lub deinstalacji. Gwarancja obejmuje jedynie wady powstałe z przyczyn tkwiących w produkcie.

SCHEMAT MONTAŻOWY

- 1) Wyreguluj dolną część trójnożka, jak pokazano na Rysunku 1. (Przed przejściem do kolejnych kroków upewnij się, że dolna część trójnożka jest w zablokowanej pozycji.)
 - 2) Zamontuj reflektor (oprawy oświetleniowej) na przednie montażowym, jak pokazano na Rysunku 2. Upewnij się, że jest on odpowiednio zabezpieczony śrubami montażowymi. (Łączniki mocujące nie wchodzi w skład zestawu.)
 - 3) Po zamontowaniu reflektora (oprawy oświetleniowej) przymocuj pręt montażowy do stojaka, jak pokazano na Rysunku 3. Upewnij się, że jest on odpowiednio zabezpieczony śrubami montażowymi. Nie dokraczaj śrub zbyt mocno.
 - 4) Wysokość stojaka można regulować za pomocą śrub, jak pokazano na Rysunku
 5. Po poluzowaniu śruby można zwiększyć lub zmniejszyć wysokość stojaka zgodnie z wymaganiami i po osiągnięciu żądanej pozycji dokręcić śruby (jak pokazano na Rysunku 4).
 - 6) Po wykonaniu powyższych kroków podłącz napięcie do reflektora / oprawy oświetleniowej (reflektor / oprawy oświetleniowej nie wchodzi w skład zestawu).
- Uwaga: Przed uruchomieniem reflektora / oprawy oświetleniowej) odłącz go od źródła zasilania.

ΕΙΣΑΓΩΓΗ - ΕΓΓΥΗΞΗ

Σας ευχαριστούμε για το ότι επιλέξατε και αγοράσατε το προϊόν της Vi-TAK (V-TAC). Η Vi-TAK (V-TAC) θα σας εξυπηρετήσει με τον καλύτερο δυνατό τρόπο. Παρακαλούμε να διαβάσετε προσεκτικά τις οδηγίες μισ προτού τοποθετήσετε και διατηρήστε τις οδηγίες για τη μετέπειτα ενημέρωσή σας. Αν έχετε άλλα ερωτήματα και απορίες, παρακαλούμε να έλθετε σε επαφή με τον προμηθευτή μας ή με τον εγκύριο έμπορο από τον οποίο αγοράσατε το προϊόν. Αυτοί εκπαιδεύθηκαν κατάλληλα και είναι πρόθυμοι να σας εξυπηρετήσουν με τον καλύτερο τρόπο. Η εγγύηση ισχύει για περίοδο 2 ετών από την ημερομηνία της αγοράς. Η εγγύηση δεν ερμηνεύεται σε περίπτωση που προκληθούν ζημιές εξαιτίας λάθους τοποθέτησης ή συντήρησης φθοράς. Η εταιρεία δεν παρέχει εγγύηση για ζημιές σε οποιαδήποτε επιφάνεια εξαιτίας της λάθους απομάκρυνσης ή τοποθέτησης του προϊόντος. Η εγγύηση του προϊόντος αφορά μόνο τα ελαττώματα της παραγωγής.

ΣΧΗΜΑ ΕΓΚΑΤΑΣΤΑΣΗΣ

- 1) 1) Ρυθμίστε το κάτω μέρος του τριπόδου όπως φαίνεται στο σχήμα 1. (Βεβαιωθείτε ότι το κάτω μέρος του τριπόδου βρίσκεται στη θέση κλειδωμένου πριν προχωρήσετε στο επόμενο βήμα.)
- 2) Τοποθετήστε τον προβολέα (φωτιστικό) στη ράβδο στερέωσης, όπως φαίνεται στο σχήμα 2. Βεβαιωθείτε ότι είναι σωστά ασφαλισμένο με βίδες στερέωσης. (Οι σύνδεσμοι δεν περιλαμβάνονται στην παράδοση.)
- 3) 3) Αφού τοποθετήσετε τον προβολέα (φωτιστικό), στερεώστε τη ράβδο στηρίξης στο στηρίγμα, όπως φαίνεται στο σχήμα 3. Βεβαιωθείτε ότι είναι σωστά στερεωμένο με βίδες στερέωσης. Μη αφήτε τις βίδες πάρα πολύ.
- 4) Το ύψος της βάσης μπορεί να ρυθμιστεί χρησιμοποιώντας βίδες όπως φαίνεται στο σχήμα
5. Αφού χαλαρώσετε την βίδα, μπορείτε να αυξήσετε ή να μειώσετε το ύψος όπως απαιτείται και να όταν πετύχετε το επιθυμίου ύψος, αφήτε τις βίδες (όπως φαίνεται στο σχήμα 4).
- 6) 6) Αφού ολοκληρώσετε τα παραπάνω βήματα, εφαρμόστε τάση στον προβολέα (φωτιστικό) (ο προβολέας / το φωτιστικό δεν περιλαμβάνεται). Παρατήρηση: Πριν συνδέσετε τα καλώδια του προβολέα (φωτιστικού), αποσυνδέστε τον από την τροφοδοσία ρεύματος.

IT INTRODUZIONE E GARANZIA
Grazie per aver scelto e acquistato il prodotto della V-TAC. La V-TAC Le servirà nel miglior modo possibile. Si prega di leggere attentamente queste istruzioni prima di iniziare l'installazione e di conservare questo manuale a portata di mano per riferimenti futuri. In caso di qualunque altra domanda si prega di contattare il nostro rivenditore o il distributore locale da chi è stato acquistato il prodotto. Loro sono addestrati e pronti a servirvi nel miglior modo possibile. La garanzia è valida per 2 anni dalla data d'acquisto. La garanzia non si applica ai danni provocati dall'installazione errata o dall'usura anomala. L'azienda non fornisce alcuna garanzia per danni a qualsiasi superficie a causa della rimozione e dell'installazione errata del prodotto. La garanzia di questo prodotto è valida soltanto per difetti di fabbricazione.

SCHEMA DI INSTALLAZIONE

- 1) Regolare la parte inferiore del cavalletto come mostrato nella Fig. 1. (Accertarsi che la parte inferiore del cavalletto sia in posizione bloccata prima di procedere ai passaggi successivi.)
 - 2) Installa il proiettore (apparecchio) sulla barra di montaggio come mostrato nella Fig. 2. Assicurarsi che sia fissato correttamente utilizzando le viti di montaggio. (Gli elementi di fissaggio non sono inclusi).
 - 3) Una volta installato il proiettore (apparecchio), fissare la barra di montaggio sulla parte superiore del supporto, come mostrato nella Figura 3. Assicurarsi che sia fissato correttamente utilizzando la vite di montaggio. Non stringere eccessivamente la vite.
 - 4) L'altezza del supporto può essere regolata utilizzando le viti di regolazione come mostrato nella Figura 5.
 - 5) Una volta allentata la vite, è possibile alzare o ridurre l'altezza secondo necessità e serrare la vite nella posizione desiderata (come mostrato nella figura 4).
- Nota: Si prega di disattivare l'alimentazione prima di iniziare l'installazione del cablaggio del proiettore (apparecchio).

RO INTRODUCERE, GARANTIA

Vă mulțumim că ați ales și vă-ați cumpărat acest produs de V-TAC. V-TAC vă va fi de un mare folos, utilizându-l în modul cel mai potrivit posibil. Vă rugăm să citiți aceste instrucțiuni cu atenție, înainte să începeți instalarea, și păstrați-le pentru că s-ar putea să fie necesar să le recitiți. Dacă aveți și alte întrebări, luați legătura cu dealer-ul nostru sau cu comerciantul de la care ați achiziționat produsul. Acestia sunt bine instruiți și întotdeauna sunt disponibili să vă servescă în modul cel mai bun posibil. Garanția este valabilă pe un termen de 2 ani din data achiziționării produsului. Garanția însă nu se aplică cu privire la daunele cauzate de instalare incorrectă sau care rezultă din uzura anormală de utilizare. Societatea nu acordă garanție pentru daune produse pe suprafețe, indiferent de tipul acestora, care se datorează îndepărtării sau montării incorrecte a produsului. Pentru acest produs, garanția se acordă numai pentru defecte de fabricație.

SCHEMA DE MONTAJ

- 1) Reglați partea inferioară a trepiedului așa cum se arată în Figura 1. (Asigurați-vă că partea inferioară a acestui postament este în poziția de blocare, înainte să recurgeți la pașii următori.)
- 2) Montați proiectoarele (corpul de iluminat) pe pilonul de montaj așa cum se arată în Figura 2. Asigurați-vă că este fixat corect cu ajutorul șuruburilor de montaj. (Dispozitivele de fixare nu sunt incluse în setul livrat.)
- 3) După ce montați proiectorul (corpul de iluminat), fixați pilonul de montaj pe postament, așa cum se arată în Figura 3. Asigurați-vă că este fixat corect cu ajutorul șuruburilor de montaj. Nu strângeți excesiv șuruburile.
- 4) Înălțimea postamentului poate fi reglată cu ajutorul șuruburilor autofortifiante, așa cum se arată în aceeași figură.
5. Dacă slăbiți șurubul, puteți mări sau reduce înălțimea, în funcție de cerințele dumneavoastră, și când atingeți poziția dorită, strângeți șuruburile autofortifiante (așa cum se arată în Figura 4).
- 6) După ce realizați pașii de mai sus, puteți înălțarea puterea câtre proiector (corpul de iluminat) (proiectorul / corpul de iluminat nu sunt conectate). Observație: Înainte să începeți cablarea proiecteurilor (corpului de iluminat), acesta trebuie deconectat de la sursa de alimentare.

ŽUVOD A ŽÁRUKA

Děkujeme, že jste si vybrali a koupili výrobek firmy V-TEK (V-TAC). V-TEK (V-TAC) vám nabízí ty nejlepší výrobky. Před zahájením instalace si prosím pečlivě přečtěte tyto pokyny a uschovejte si tento návod pro budoucí použití. Pokud máte další dotazy, obraťte se na našeho prodejce nebo místního obchodního zástupce, od kterého jste výrobek zakoupili. Oni jsou vycvičeni a jsou vám k dispozici pro všechny vaše potřeby. Žáruka je platná po dobu 2 let od data zakoupení. Žáruka se nevztahuje na škody způsobené nesprávnou instalací nebo atypickým opořebením. Společnost neposkytuje žáruku na poškození na jakémkoli povrchu kvůli neodbornému odstranění a instalaci výrobku. Výrobek má žáruku pouze pro výrobní vady.

МОНТАЖНІ СХЕМА

- 1) Nastavte spodní část stativového stojanu, jak je znázorněno na Obr. 1. (Než přejdete k dalším krokům, se ujistěte, že je spodní část stojanu v zablokované poloze.)
- 2) Nainstalujte světlo (svítilno) na montážní tyč, jak je znázorněno na Obr. 2. Ujistěte se, že je správně zajištěn montážními šrouby. (Fixující příslušenství není součástí dodávky.)
- 3) Po namontování reflektora (svítilna) připevněte montážní tyč k stojanu, jak je znázorněno na Obr. 3. Ujistěte se, že je správně zajištěn montážními šrouby. Šrouby příliš neutehujte.
- 4) Výška stojanu může být nastavena pomocí otáčkových šroubů, jak je znázorněno na Obr.
5. Po uvolnění šroubu můžete podle potřeby zvětšit nebo zmenšit výšku a po dosažení požadované polohy šrouby utáhnout (viz Obr. 4).
- 6) Po dokončení výše uvedených kroků připojte ke světlometu (svítilnu) napětí (světlomet/svítilno není zapnuté). Poznámka: Poznámka: Před zahájením připojení vodičů ke světlometu (svítilnu) vypněte napětí elektriny.