

INSTALLATION INSTRUCTION PLASTIC POWER SUPPLY



21
YEARS
WARRANTY*

TECHNICAL DATA

Model	SKU	Watts	Output Voltage	Output Current	Dimension
VT-23019	3237	18	DC:12V	1.5A	73x27x43mm
VT-23031	3238	30	DC:12V	2.5A	119x52x32mm
VT-23043	3249	42	DC:12V	3.5A	119x52x32mm
VT-23060	3035	60	DC:12V	5A	119x52x32mm
VT-23060-W	3269	60	DC:12V	5A	119x52x32mm
VT-23061-W	3270	60	DC:12V	5A	119x52x32mm
VT-23061	3239	60	DC:12V	5A	119x52x32mm
VT-25060	3264	60	DC:24V	2.5A	119x52x32mm
VT-22078	3272	78	DC:24V	3.25A	119x52x32mm
VT-23079	3240	78	DC:12V	6.5A	119x52x32mm

INTRODUCTION & WARRANTY

Thank you for selecting and buying V-TAC product. V-TAC will serve you the best. Please read these instructions carefully before starting the installation and keep this manual handy for future refer-ence. If you have any another query, please contact our dealer or local vendor from whom you have purchased the product. They are trained and ready to serve you at the best. The warranty is valid for 2 years from the date of purchase. The warranty does not apply to damage caused by incorrect installation or abnormal wear and tear. The company gives no warranty against damage to any surface due to incorrect removal and installation of the product. The products are suitable for 10-12 Hours Daily operation. Usage of product for 24 Hours a day would void the warranty. This product is warranted for manufacturing defects only.



This marking indicates that this product should not be disposed of with other household wastes.



Caution, risk of electric shock.



MULTI-LANGUAGE MANUAL QR CODE

Please scan the QR code to access the manual in multiple languages.

WARNING:

- Please make sure to turn off the power before starting the installation.
- Observe the connection diagram provided before connecting to the power supply
- Installation should be done by a qualified electrician.
- Disconnect the power supply when wiring or soldering the LED.
- Please ensure to check the DC output of the power supply matches with the DC Input of the strip light.

CONNECTION DIAGRAM:

Neutral - black or blue

Earth - yellow or yellowgreen

Live - brown or red

N

Earth

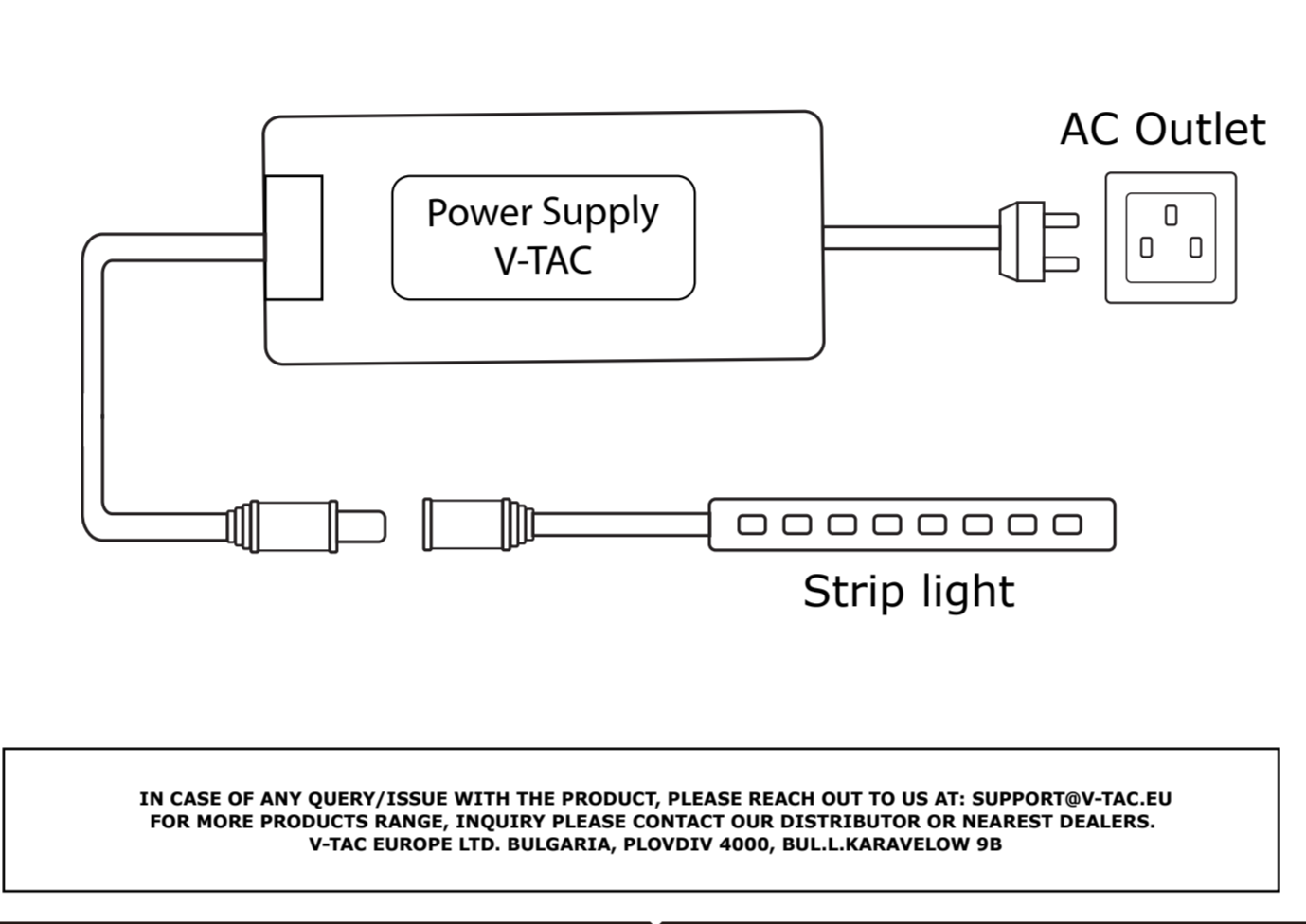
L

INSTALLATION:

- Please make sure to turn off the power before starting the installation.
- Plug the AC source of the adaptor into the AC input source.
- Connect the DC output of the power supply unit to the strip light as shown below.

Note: If the strip light is not included with a DC connector - Please wire the DC input of the strip-light with a DC female connector(not included in the scope of delivery) and connect it to the DC connector of the power supply.

- Plug the power adapter into the socket to illuminate the whole system.



IN CASE OF ANY QUERY/ISSUE WITH THE PRODUCT, PLEASE REACH OUT TO US AT: SUPPORT@V-TAC.EU FOR MORE PRODUCTS RANGE, INQUIRY PLEASE CONTACT OUR DISTRIBUTOR OR NEAREST DEALERS. V-TAC EUROPE LTD. BULGARIA, PLOVDIV 4000, BUL., KARAVELOV 9B

[HR] UVOD I JAMSTVO

Hvala vam, što ste odabrali i kupili tvrtke Vi-Tek (V-TAC). Vi-Tek (V-TAC) će vam poslužiti na najbolji mogući način. Molimo, pažljivo pročitate ove upute prije instalacije i spremite upute za buduću uporabu. Ako imate dodatnih pitanja, molimo obratite se našemprodavaču ili lokalnom trgovcu gdje ste kupili ovaj proizvod. Oni su osposobljeni i spremni vam pomoćnu na najbolji način. Jamstvo za ovaj proizvod vrijedi za razdoblje od 2 godine, računajući od dana kupnje. Jamstvo se ne odnosi na štetu, nastalu nepravilnom ugradnjom ili neugodnijem habanjem. Tvrtka ne jamči za štetu koje nastanu po bilo kojoj površini proizvoda, zbog nepravilne demontaže odnosno ugradnje proizvoda. Ovi proizvodi su prikladni za 10-12 sati dnevno. Uporaba proizvoda 24 sata dnevno čini ovo jamstvo nevažeće. Jamstvo za ovaj proizvod dano je samo za nedostatek koji su nastali samo tijekom njegove proizvodnje.

UPOZORENJE

- Prije ugradnje prvo provjerite jeste li isključili strujno napajanje.
- Pridrżavajte se priloženog dijagrama ožičenja prije prikljućka strujnog napajanja.
- Priključite istosmjerni izlaz strujnog napajanja na svjetlosnu traku kao što je prikazano u nastavku.
- Priklom ožičenja ili lemjenja LED-a isključite strujno napajanje.
- Molimo da provjerite dali izlaz za istosmjernu struju uređaja za napajanje odgovara ulazu za istosmjernu struju na svjetlosnoj traci.

UGRADNJA

- Molimo vas, prije ugradnje prvo provjerite jeste li isključili strujno napajanje.
- Spojite izvor napajanja naizmjerničnom strujom na adapteru s ulaznim izvorom za naizmjeničnu struju.
- atentamente estas instrucciones antes de instalación e mantenga este manual para referencia no futuro. Se liver outras dúvidas, entre em contacto com o nosso revendedor ou comerciante local de quem adquiriu o produto. Eles são formados e estão prontos para lhe serem úteis da melhor maneira possível. A garantia é válida por um período de 2 anos a partir da data de compra. A garantia não se aplica a danos causados devido a uma instalação incorrecta ou desgaste involuntar. A empresa não dá nenhuma garantia por danos de qualquer superficie devido à inadequada remoção e instalação do produto. Os produtos são apropriados para exploração durante 10-12 horas por dia. A exploração do produto durante 24 horas leva à invalidação da garantia. Este produto tem uma garantia apenas para defeitos de fabricação.
- Uključite ispravljač u utičnicu da biste ukljúčili cijeli sustav.

[PT] INTRODUÇÃO E GARANTIA

Agradecemos que escolheu e adquiriu o produto da V-TAC. A V-TAC irá servir-lhe da melhor maneira possível. Por favor, leia atentamente estas instruções antes da instalação e mantenha este manual para referência no futuro. Se tiver outras dúvidas, entre em contacto com o nosso revendedor ou comerciante local de quem adquiriu o produto. Eles são formados e estão prontos para lhe serem úteis da melhor maneira possível. A garantia é válida por um período de 2 anos a partir da data de compra. A garantia não se aplica a danos causados devido a uma instalação incorrecta ou desgaste involuntar. A empresa não dá nenhuma garantia por danos de qualquer superficie devido à inadequada remoção e instalação do produto. Os produtos são apropriados para exploração durante 10-12 horas por dia. A exploração do produto durante 24 horas leva à invalidação da garantia. Este produto tem uma garantia apenas para defeitos de fabricação.

AVISO

- Por favor, assegure-se de desligar a alimentação antes de começar a instalação.
- Siga o diagrama de fiação fornecido antes de conectar a fonte de alimentação.
- Deve ser instalado somente por um electricista certificado.
- Desconecte a fonte de alimentação ao conectar ou soldar o LED.
- Por favor, verifique se a saída CC da fonte de alimentação corresponde à entrada CC da tira de luz.

INSTALAÇÃO

- Por favor, assegure-se de apagar a alimentação antes de começar a instalação.
 - Conecte a fonte de energia CA do adaptador à fonte de entrada CA.
 - Conecte a saída CC do dispositivo da fonte de alimentação à tira de luz, como mostrado abaixo.
- Nota: Se a tira de iluminação não estiver conectada a uma fonte de corrente direta - Por favor, conecte a entrada de corrente contínua da faixa de luz a um conector de corrente contínua com interruptor (que não está incluído no escopo da entrega) e conecte-o ao terminal de conexão de corrente da alimentação.
- Conecte o adaptador de alimentação à tomada para iluminar todo o sistema.

[ES] INTRODUCCIÓN Y GARANTÍA

Le agradecemos que ha elegido y adquirido la V-TAC. V-TAC le servirá del mejor modo posible. Pedimos que antes de comenzar la instalación lea atentamente las presentes instrucciones y las guarde en un lugar adecuado para consultas próximas. En caso de dudas o preguntas, póngase, por favor, en contacto con el representante o suministrador más cercano de quien ha comprado el producto. El será debidamente instruido y dispuesto para atenderle de la mejor manera posible. La garantía tendrá una duración de 2 años, contados a partir de la fecha de la compra. La garantía no será aplicable a daños ocasionados por instalación incorrecta o gasto inhabitual. La empresa no otorgará garantía para daños de superficies de cualquier tipo generados por su eliminación e instalación incorrectas. Los productos tendrán explotación adecuada durante unas 10-12 horas diarias. La explotación de 24 horas diarias llevará a la anulación de la garantía. La garantía cubrirá solo defectos de producción de la fábrica.

ADVERTENCIA

- Por favor, asegúrese de apagar la alimentación antes de empezar la instalación.
- Siga el diagrama de cableado proporcionado antes de conectar la fuente de alimentación.
- Debe ser instalado solo por un electricista certificado.
- Desconecte la fuente de alimentación al cablear o soldar el LED.
- Por favor, verifique si la salida de CC de la fuente de alimentación coincide con la entrada de CC de la tira de luz.

INSTALACIÓN

- Por favor, asegúrese de apagar la alimentación antes de empezar la instalación.
 - Conecte la fuente de alimentación de CA del adaptador a la fuente de entrada de CA.
 - Conecte la salida de CC del dispositivo de la fuente de alimentación a la tira de luz como se muestra a continuación.
- Nota: Si la tira de luz no está conectada a una fuente de corriente continua: conecte la entrada de corriente continua de la tira de luz a un conector de corriente continua con un interruptor (que no está incluido en la entrega) y conéctelo al terminal de conexión de corriente continua de la fuente de alimentación.
- Enchufe el adaptador de la alimentación en la toma para iluminar todo el sistema.

[HU] BEVEZETÉS ÉS GARANCIA

Köszönjük, hogy választotta és megvásárolta a V-TAC terméket. V-TAC nyújtja Önnek a legjobb szolgáltatást. Kérjük, a szerelés előtt figyelmesen olvassa el ezeket az utasításokat és óvja ezt a kézikönyvet későbbi használatra. Ha további kérdései vannak, kérjük, forduljon forgalmazójához vagy helyi eladóijához, akitől megvásárolta a terméket. Ők képzettek és készek a legjobb szolgálatra. A jótállás a vásárlás napjától számítva 2 évig érvényes. A garancia nem vonatkozik a helytelen szerelés vagy az abnormalis kopás okozta károkra. A cég nem vállal semmilyen garanciát a felület károsodásáért, a termék helytelen eltávolításáért és szereléséért. A termékek 10-12 órás napi üzemeltetésre alkalmasak. A termék napi 24 órás felhasználása érvényteleníti a garanciát. Ez a termék garanciája csak a sáv jelzővel ellátott DC bemenetével.)

FIGYELMEZTÉS

- A telepítés megkezdése előtt feltétlenül kapcsolja ki az áramellátást.
- A tápegységhez történő csatlakoztatás előtt vegye figyelembe a mellékelt csatlakoztatási rajzot.
- A telepítést szakképzett villanyszerelőnek kell elvégeznie.
- A LED huzalozásokor vagy forrasztásokor kapcsolja ki az áramellátást.
- Ellenőrizze, hogy a tápegység DC kimenete megegyezik-e a sáv jelzővel DC bemenetével.)

TELEPÍTÉS

- A telepítés megkezdése előtt feltétlenül kapcsolja ki az áramellátást.
 - Csatlakoztassa az adapter AC tápforrását az AC bemeneti forráshoz.
 - Csatlakoztassa a tápegység DC kimenetét a szalagfényhez az alább látható módon.
- Megjegyzés: Ha a szalagfény nem tartozik a DC-csatlakozóhoz. Kérjük, csatlakoztassa a szalagfény DC-bemenetét egy DC-aljzathoz (nem tartozék a szállítási terjedelembe), és csatlakoztassa a tápegység DC-csatlakozójához.
- Csatlakoztassa a hálózati adaptert a konnektorba, hogy megvilágítsa az egész rendszert.

[IT] INTRODUZIONE E GARANZIA

Grazie per aver scelto e acquistato il prodotto della V-TAC. La V-TAC Le servirà nel miglior modo possibile. Si prega di leggere attentamente queste istruzioni prima di iniziare l'installazione e di conservare questo manuale a portata di mano per riferimenti futuri. In caso di qualunque altra domanda si prega di contattare il nostro rivenditore o il distributore locale da chi è stato acquistato il prodotto. Loro sono addestrati e pronti a servirLa nel miglior modo possibile. La garanzia è valida per 2 anni dalla data d'acquisto. La garanzia non si applica ai danni provocati dall'installazione errata o dall'usura anomala. L'azienda non fornisce alcuna garanzia per danni a qualsiasi superficie a causa della rimozione e dell'installazione errata del prodotto. I prodotti sono adatti per 10-12 ore di funzionamento quotidiano. L'utilizzo del prodotto per 24 ore al giorno annulla la garanzia. La garanzia di questo prodotto è valida soltanto per difetti di fabbricazione.

AVVERTIMENTO

- Assicurarsi di disattivare l'alimentazione prima di iniziare l'installazione.
- Osservare lo schema di collegamento fornito prima di effettuare il collegamento all'alimentazione.
- L'installazione deve essere eseguita da un elettricista qualificato.
- Scollegare l'alimentazione durante il cablaggio o la saldatura del LED.
- Assicurarsi di verificare che l'uscita CC dell'alimentatore corrisponda all'ingresso CC della striscia luminosa.

INSTALLAZIONE

- Assicurarsi di disattivare l'alimentazione prima di iniziare l'installazione.
- Collegare la fonte CA dell'adattatore alla fonte di ingresso CA.
- Collegare l'uscita CC dell'alimentatore alla striscia luminosa come mostrato di seguito.

Nota: Se la striscia luminosa non è dotata di un connettore CC - Collegare l'ingresso CC della striscia luminosa con un connettore femmina CC (non incluso nella fornitura) e collegarlo al connettore CC dell'alimentatore.

- Inserire l'alimentatore nella presa per illuminare l'intero sistema.

[PL] WSTĘP I GWARANCJA

Dziękujemy za wybór i zakup produktu V-TAC. V-TAC będzie Ci służyć najlepiej. Proszę przeczytać te instrukcje uważnie przed przystąpieniem do zainstalowania i zachować ją do użytku w przyszłości. Jeśli masz jakieś pytania, proszę skontaktować się z naszym Przedstawicielem lub z dystrybutorem, od którego kupiłeś produkt. Oni są przeszkoleni i gotowi udzielić Ci pomocy. Gwarancja ważna jest 2 lata od zakupu. Gwarancja nie obejmuje uszkodzeń wynikających z niewłaściwego zainstalowania lub nadzwyczajnego zużycia. Spółka nie ponosi odpowiedzialności za ewentualne szkody spowodowane na powierzchniach podczas instalacji lub deinstalacji. Łączny czas świecenia opraw w ciągu doby nie może przekroczyć 10-12 godzin, 24-godzinna eksploatacja produktu prowadzi do unieważnienia gwarancji. Gwarancja obejmuje jedynie wady powstałe z przyczyn tkwiących w produkcie.

OSTRZEŻENIE

- Upewnij się przed rozpoczęciem montażu, iż zasilanie jest wyłączone.
- Przed rozpoczęciem dostarczonego schematu polaczeń przed podłączeniem zasilania.
- Montaż musi być dokonany przez wykwalifikowanego elektryka.
- Odłącz zasilanie przed podczas okablowania lub lutowania diody świetlnej [LED].
- Upewnij się, że sprawdziłeś uprzednio, czy wyjście prądu stałego zasilacza odpowiada wejściu prądu stałego listwy świetlnej.

MONTAŻ

- Upewnij się przed rozpoczęciem montażu, iż zasilanie jest wyłączone.
 - Podłącz źródło prądu przemiennego adaptera do źródła miejscowego prądu przemiennego.
 - Podłącz wyjście prądu stałego zasilacza urządzenia do listwy świetlnej, jak pokazano poniżej.
- Uwaga: Jeśli listwa świetlna nie jest podłączona do źródła prądu stałego, należy podłączyć wejście prądu stałego listwy świetlnej do złącza prądu stałego z gniazdem (nie wchodzi w zestaw dostawy) i podłączyć do zacisku przyłączeniowego prądu stałego zasilacza urządzenia.
- Podłącz zasilacz do gniazda, aby oświetlić cały system.

[FR] INTRODUCTION & GARANTIE

Merci d'avoir choisi et acheté un produit à V-TAC. V-TAC vous offrira le meilleur. Veuillez lire attentivement ces instructions avant de commencer l'installation et conservez ce manuel à portée de main pour référence ultérieure. Si vous avez d'autres questions, veuillez contacter notre distributeur ou le fournisseur local auprès duquel vous avez acheté le produit. Ils sont formés et prêts à vous servir au mieux. La garantie est valable pour une période de 2 ans à compter de la date d'achat. La garantie ne s'applique pas à des dommages causés par une installation incorrecte ou une usure anormale. La société ne donne aucune garantie pour des dommages causés à une surface en raison d'un enlèvement et d'une installation incorrects du produit. Les produits sont convenable pour une exploitation quotidienne de 10-12 heures. L'utilisation du produit pendant 24 heures par jour annule la garantie. Ce produit est couvert par une garantie pour des défauts de fabrication seulement.

AVERTISSEMENT

- Veuillez vous assurer d'avoir coupé le courant avant de commencer l'installation.
- Observez le schéma de câblage fourni avant de brancher l'alimentation électrique.
- L'installation doit être effectuée par un électricien qualifié.
- Débranchez l'alimentation électrique lors du câblage ou de la soudure de la DEL.
- Veuillez à vérifier que la sortie CC de l'alimentation électrique correspond à l'entrée CC de la bande lumineuse.

INSTALLATION

- Veuillez vous assurer d'avoir coupé le courant avant de commencer l'installation.
- Branchez la source CA de l'adaptateur à la source d'entrée CA.
- Connectez la sortie CC du bloc d'alimentation à la bande lumineuse comme indiqué ci-dessous.
- Connectez la bande lumineuse n'est pas incluse dans un connecteur CC - Veuillez câbler l'entrée CC de la bande lumineuse avec un connecteur CC femelle (non inclus dans la livraison) et le connecter au connecteur CC de l'alimentation électrique.
- Branchez l'adaptateur d'alimentation dans la prise pour éclairer l'ensemble du système.

[DE] EINFÜHRUNG UND GEBRAUCHSANWEISUNG

Wir danken Ihnen, dass Sie ein V-TAC auszusucht und gekauft haben. V-TAC wird Ihnen die besten Dienste erweisen. Lesen Sie, bitte, diese Gebrauchsanweisung vor der Montage aufmerksam durch und halten Sie sie für Auskünfte in der Zukunft parat. Sollten Sie weitere Fragen haben, kontaktieren Sie, bitte, unseren lokalen Händler oder Verkäufer, von dem Sie das Produkt gekauft haben. Sie sind ausgebildet und bereit Sie auf die bestmögliche Art und Weise zu unterstützen. Die Gewährleistungsfrist beträgt 2 Jahre ab dem Kaufdatum. Die Gewährleistung bezieht sich nicht auf Schäden, die durch unsachgemäße Montage oder ungewöhnliche Abnutzung und Verschleiß verursacht worden sind. Das Unternehmen gewährt keine Garantie für durch unsachgemäße Produktabbau oder unsachgemäße Montage entstandene Schäden an jeglichen Oberflächen. Die Produkte sind für eine Nutzung von bis zu 10-12 Stunden täglich geeignet. Eine tägliche, 24-stündige Nutzung schließt die Gewährleistung aus. Diese Gewährleistung gilt nur für Herstellungsängel.

WARNUNG

- Bitte stellen Sie sicher, dass die Stromversorgung ausgeschaltet ist, bevor Sie mit der Installation beginnen.
- Machen Sie sich mit dem mitgelieferten Anschlussplan vertraut, bevor Sie das Netzteil anschließen.
- Von einem qualifizierten Elektriker installieren lassen.
- Die Stromversorgung während des Verdrahtens oder Lötlens der LED sollte unterbrochen werden.
- Bitte stellen Sie sicher, dass der Gleichstromausgang des Netzteils mit dem Gleichstromeingang der Lichtleiste übereinstimmt.

INSTALLATION

- Bitte stellen Sie sicher, dass die Stromversorgung ausgeschaltet ist, bevor Sie mit der Installation beginnen.
 - Stecken Sie die AC-Stromquelle des Adapters in die AC-Stromeingangsquelle.
 - Schließen Sie den DC-Stromausgang des Netzteils wie unten gezeigt an die Lichtleiste an.
- Hinweis: Wenn die Lichtleiste nicht mit einem Gleichstromanschluss mitgeliefert ist - verdrahten Sie den Gleichstromgang der Lichtleiste mit einer Gleichstrombusche Stecker (nicht im Lieferumfang enthalten) und schließen Sie sie an den Gleichstromanschluss des Netzteils an.
- Stecken Sie das Netzteil in die Steckdose, um das gesamte System leuchten zu machen.

[BG] ВЪВЕДЕНИЕ И ГАРАНЦИЯ

Благодарим ви, че избрахте и закупихте продукт на Ви-Тек (V-TAC). Ви-Тек (V-TAC) ще ви послужи по най-добрия възможен начин. Моля прочетете преди инструкциите внимателно преди инсталацията и съхранявайте ръководството за бъдещи справки. Ако имате други въпроси, моля свържете се с нашия дилър или с местния търговец, от който сте закупили продукта. Те са обучени и са готови да ви обслужат по най-добрия начин. Гаранцията е валидна за период от 2 години след датата на закупуване. Гаранцията не се прилага по отношение на щети, причинени поради неправилен монтаж или неубавно износване. Дружеството не предоставя гаранция срещу щети по какъвто и да е повърхност поради неправилното отстраняване и монтаж на продукта. Продуктите са подходящи за 10-12 часа експлоатация на ден. Експлоатацията на продукт в продължение на 24 часа води до обезиване на гаранцията. Гаранцията за този продукт се дава само за производствени дефекти.

ПРЕДУПРЕЖДЕНИЕ

- Моля уверете се, че сте изключили захранването преди да започнете инсталацията.
- Спазвайте предоставената диаграма за свързване преди да свържете електрозахранването.
- Инсталацията трябва да бъде осъществена от квалифициран електрик електротехник.
- Прекъснете електрозахранването при окабеляване или запояване на светодиода [LED].
- Моля уверете се, че сте проверили дали пратковия изход на електрозахранването съвпада с пратковотия вход на светлинната лента.

ИНСТАЛАЦИЯ

- Моля уверете се, че сте изключили електрозахранването преди да започнете инсталацията.
- Свържете протенилвотковия източник на адаптера към входния протенилвотков източник.
- Свържете пратковотия изход на устройството на електрозахранването към светлинната лента, както е показано по-долу.

Забележка: Ако светлинната лента не е включена в пратковов източник - Моля свържете пратковотия вход на светлинната лента с пратковотос съединител с розетка (който не е включен в обхвата на доставката) и го свържете с пратковата съединителна клемна на електрозахранването.

- Включете адаптера на захранването в мурфата, за да осветите цялата система.

[EL] ΕΙΣΑΓΩΓΗ - ΕΓΓΥΗΣΗ

Σας ευχαριστούμε για το ότι επιλέξατε και αγοράσατε το προϊόν της Βi-TAK (V-TAC). Η Βi-TAK (V-TAC) θα σας εξυπηρεήσει με τον καλύτερο τρόπο. Παρακαλούμε να διαβάσετε προσεκτικά τις οδηγίες που τοποθετήστε και διατηρήστε τις οδηγίες για τη μετέπειτα ενημέρωσή σας. Αν έχετε άλλα ερωτήματα και απορίες, παρακαλούμε να έλθετε σε επαφή με τον προμηθευτή μας ή με τον ευχώριο έμπορο από τον οποίο αγοράσατε το προϊόν. Αυτοί εκπαιδευτικά κατάλληλα και είναι πρόθυμοι να σας εξυπηρετήσουν με τον καλύτερο τρόπο. Η εγγύηση ισχύει για περίοδο 2 ετών από την ημερομηνία της αγοράς. Η εγγύηση δεν περιλαμβάνει τις περιπτώσεις που προκαλούνται (ζημία εξαιτίας λάθους τοποθέτησης ή συντήρησης φθοράς. Η εταιρεία δεν παρέχει εγγύηση για ζημίες σε οποιαδήποτε περιφέρεια εξαιτίας της λάθος απομάκρυνσης ή τοποθέτησης του προϊόντος. Τα προϊόντα είναι κατάλληλα για χρήση 10-12 ωρών την ημέρα. Η χρήση του προϊόντος επί 24 ωρες έχει ως αποτέλεσμα την ακύρωση της εγγύησης. Η εγγύηση του προϊόντος αφορά μόνο τα ελαττώματα της παραγωγής.

ΠΡΟΕΙΔΟΠΟΙΗΣΗ

- Βεβαιωθείτε ότι έχετε απενεργοποίησε το ρεύμα πριν ξεκινήσετε την εγκατάσταση.
- Παρατηρήστε το παρεχόμενο διάγραμμα συνδέσης πριν συνδέσετε την τροφοδοσία.
- Συνδέστε τη έξοδο συνεχούς ρεύματος της συσκευής τροφοδοσίας στη λωρίδα φωτός είναι αναλαστού.
- Αποσυνδέστε τη παρική ρεύματος κατά την καλωδίωση ή τη συγκόλληση του διόδου φωτοκολλητής [LED].
- Βεβαιωθείτε ότι έχετε ελέγξει εάν η έξοδος συνεχούς ρεύματος της τροφοδοσίας ταιριάζει με την είσοδο συνεχούς ρεύματος της λωρίδας φωτός.

ΕΓΚΑΤΑΣΤΑΣΗ

- Βεβαιωθείτε ότι έχετε απενεργοποίησε το ρεύμα πριν ξεκινήσετε την εγκατάσταση.
 - Παρατηρήστε το παρεχόμενο διάγραμμα συνδέσης πριν συνδέσετε την ηγωγή εισόδου αναλαστούμενου ρεύματος.
 - Συνδέστε τη έξοδος συνεχούς ρεύματος της συσκευής τροφοδοσίας στη λωρίδα φωτός είναι αναλαστού.
- Σημείωση: Εάν η λωρίδα φωτός δεν είναι συνδεδεμένη σε ηγήνη συνεχούς ρεύματος - Συνδέστε την είσοδο συνεχούς ρεύματος της λωρίδας φωτός σε υποδοχή συνεχούς ρεύματος με πρίζα (η οποία δεν περιλαμβάνεται στο πεδίο παραδοσης) και συνδέστε την στον ακροδέκτη συνδέσης συνεχούς ρεύματος του τροφοδότη.
- Συνδέστε το τροφοδοτικό στην πρίζα για να φωτίσετε ολόκληρο το σύστημα.

[RO] INTRODUCERE, GARANȚIA

Vă mulțumim că ați ales și v-ați cumpărat acest produs de V-TAC. V-TAC vă va fi de un mare folos, utilizându-l în modul cel mai bun posibil. Vă rugăm să citiți cu atenție instrucțiunile și să păstrați-le pentru a vă servi ca sursă de referință în cazul în care veți avea nevoie de informații suplimentare. Dacă aveți și alte întrebări, luați legătura cu dealer-ul nostru sau cu comerciantul de la care v-ați achiziționat produsul. Acesta sunt bine instruiți și întotdeauna sunt disponibili să vă servească în modul cel mai bun posibil. Garanția este valabilă pe un termen de 2 ani din data achiziționării produsului. Garanția însă nu se aplică cu privire la daunele cauzate de instalare incorrectă sau care rezultă din uzură anormală de utilizare. Societatea nu acordă garanție pentru daune produse pe suprafețe, indiferent de tipul cartonaș, care se datorează îndepărtării sau montării incorrecte a produsului. Aceste produse sunt potrivite pentru exploatarea continuă timp de 10-12 ore pe zi. Exploatarea produsului timp de 24 de ore fără întrerupere, poate duce la pierderea garanției. Pentru acest produs, garanția se acordă numai pentru defecte de fabricație.

AVERTIZARE

- Înainte să începeți instalarea, asigurați-vă că ați deconectat alimentarea.
- Urmați diagrama pusă la dispoziția dvs., care se referă la realizarea legăturii, înainte să legați dispozitivul la sursa de alimentare.
- Instalarea trebuie realizată de către un electrician autorizat.
- Întrerupeți alimentarea, în timp ce realizați cablarea și sudarea diodei LED.
- Asigurați-vă că ați verificat dacă ieșirea pentru curent continuu a alimentării cu electricitate coincide cu intrarea pentru curent continuu a benzii de iluminat.

INSTALAREA

- Vă rugăm să vă asigurați că ați deconectat alimentarea cu energie electrică, înainte să începeți instalarea.
- Legați sursa de curent alternativ la adaptor, la intrarea sursei de curent alternativ.
- Legați ieșirea de curent continuu a dispozitivului de alimentare cu energie electrică, la banda de iluminat, conform celor indicate mai sus.

Observație: Dacă banda de iluminat nu este conectată la o sursă de curent continuu – vă rugăm să legați intrarea sursei de curent continuu la un conector de curent continuu cu priză (care nu este inclus în setul de livrare) și apoi realizați conexiunea cu clema-conector de curent continuu a alimentării cu energie electrică.

- Introduceți adaptorul de alimentare în priză ca să iluminați întregul sistem.

[CZ] ÚVOD A ZÁRUKA