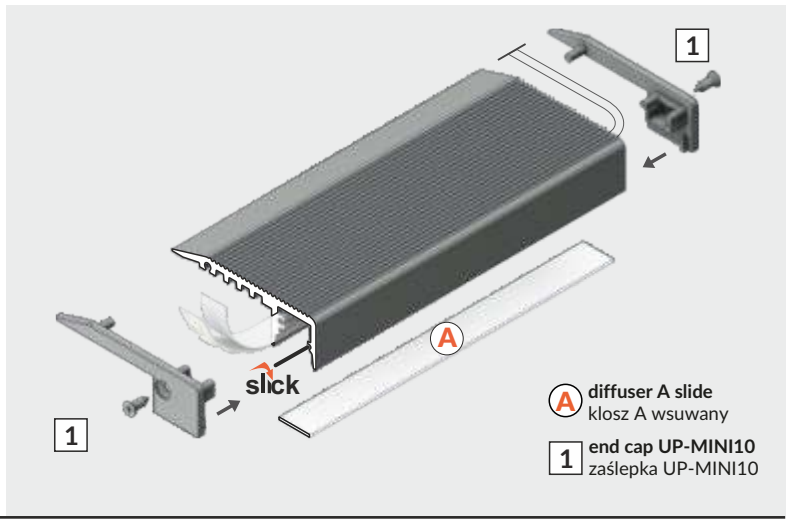
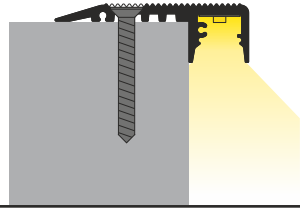
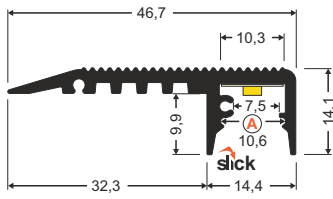


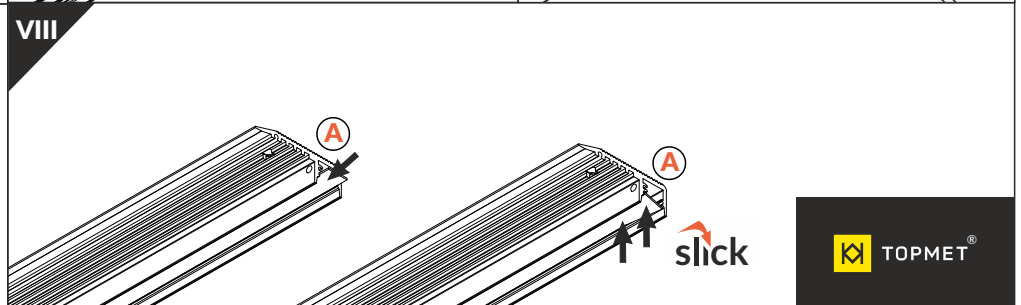
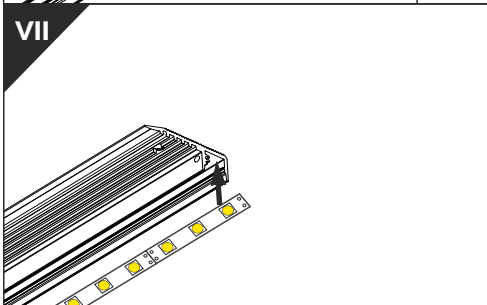
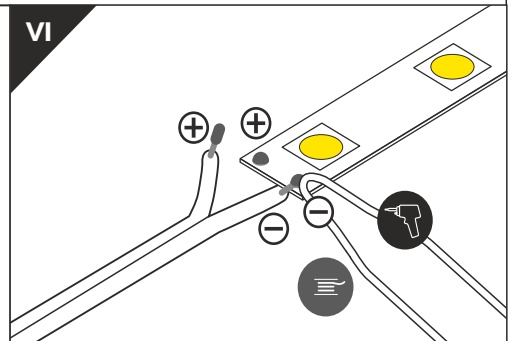
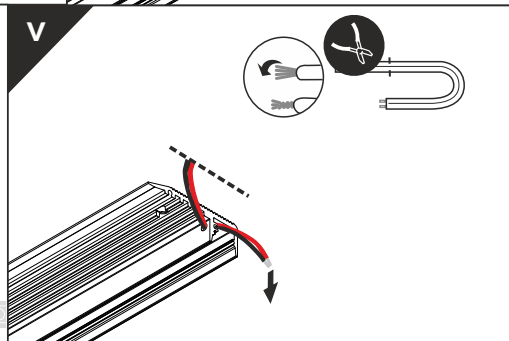
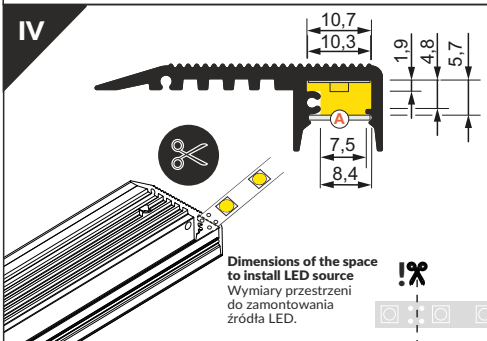
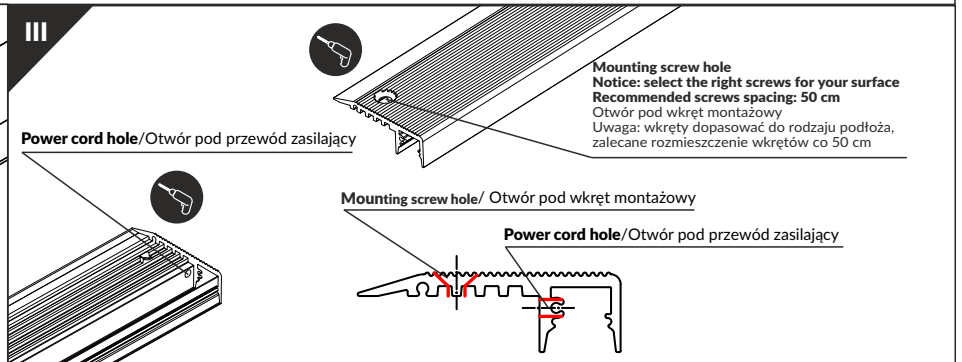
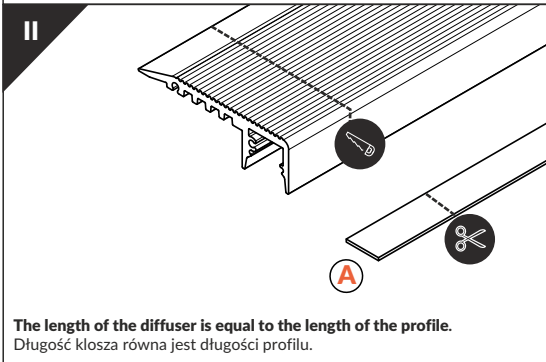
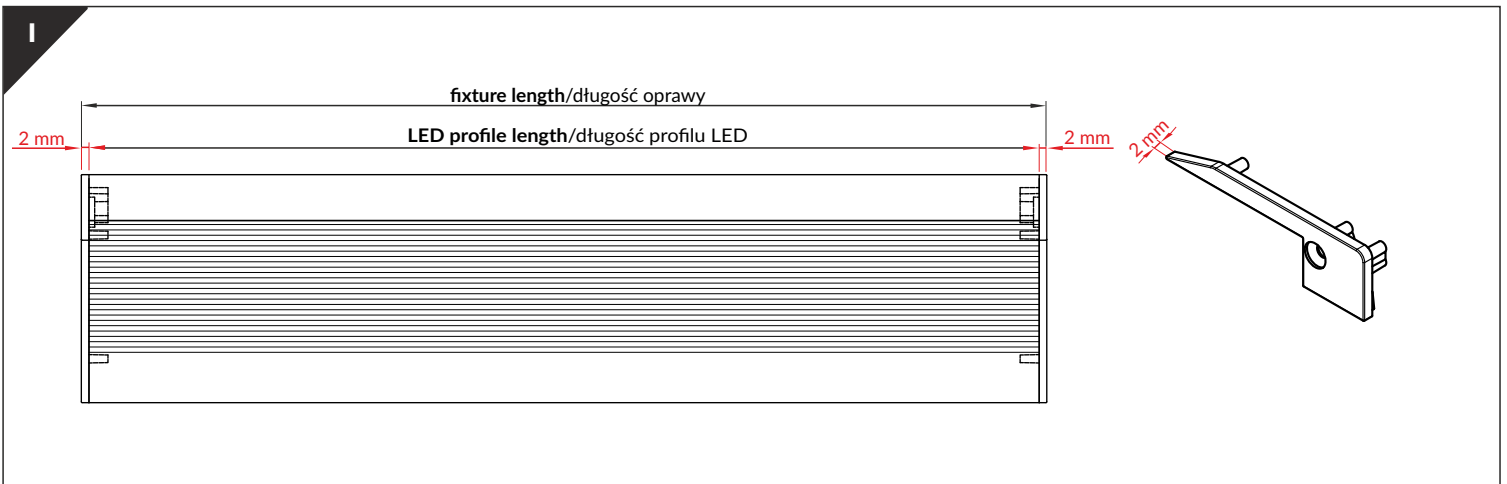
UP-MINI10 A

- max 10 mm
- special application / specjalne
- architectural / architektoniczne

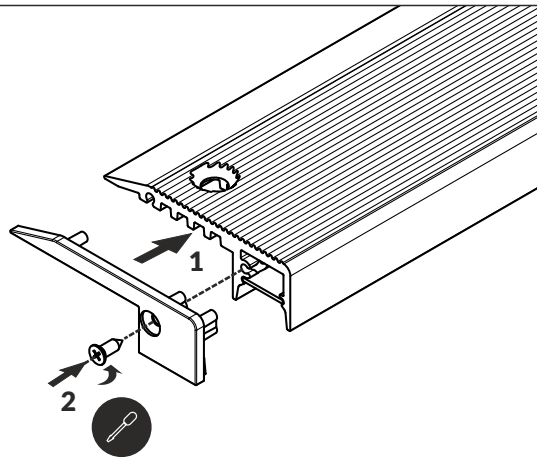


- A** diffuser A slide / klosz A wsuwany
- 1** end cap UP-MINI10 / zaślepka UP-MINI10

- scissors / nożyczki
- drill / wiertarka
- hacksaw / piła
- screwdriver / wkrętak
- pliers / kombinerki
- soldering iron / lutownica
- solder / cyna

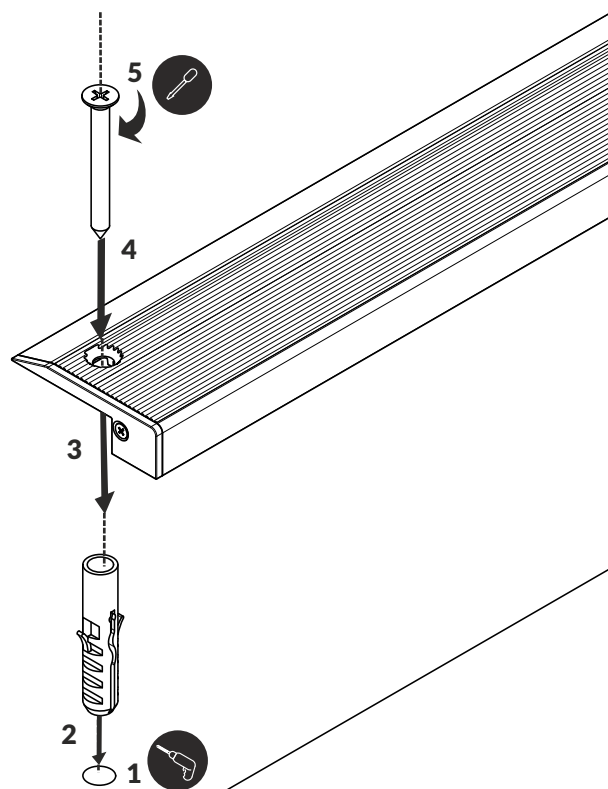


IX



X

MOUNTING / MONTAŻ



XI

