

V-TAC

Meaningful Innovation.

WEEE Number: 80133970

INSTRUCTION MANUAL LED WATERPROOF LAMP

**IP65
RATING**



**02 YEAR
WARRANTY***

Dimension:



TECHNICAL DATA

MODEL	SKU	WATTS	LUMENS	BEAM ANGLE	DF	CRI	INPUT VOLTAGE	LIFE SPAN [Hours]	ON/OFF CYCLE	MAX CONNECTABLE UNITS	DIMENSION	MATERIAL
VT-6076	216282 216283	18W	2160LM	120°	≥0.7	≥80	AC: 220-240 50/60Hz	25,000	>15000	16	600x66x58mm	PC
VT-1249	216284 216285	36W	4320LM	120°	≥0.9	≥80	AC: 220-240 50/60Hz	25,000	>15000	8	1200x66x58mm	PC
VT-1574	216286 216287	48W	5760LM	120°	≥0.9	≥80	AC: 220-240 50/60Hz	25,000	>15000	6	1500x66x58mm	PC

INTRODUCTION & WARRANTY

Thank you for selecting and buying V-TAC product. V-TAC will serve you the best. Please read these instructions carefully before starting the installation and keep this manual handy for future reference. If you have any another query, please contact our dealer or local vendor from whom you have purchased the product. They are trained and ready to serve you at the best. The warranty is valid for 2 years from the date of purchase. The warranty does not apply to damage caused by incorrect installation or abnormal wear and tear. The company gives no warranty against damage to any surface due to incorrect removal and installation of the product. The products are suitable for 10-12 Hours Daily operation. Usage of product for 24 Hours a day would void the warranty. This product is warranted for manufacturing defects only.

WARNING

1. Please make sure to turn off the power before starting the installation.
2. Installation must be performed by a qualified electrician.
3. The light source of this luminaire is not replaceable; when the light source reaches its end of life the whole luminaire shall be replaced.
4. If the external flexible cable or cord of this luminaire is damaged, it shall be exclusively replaced by the manufacturer or his service agent or a similar qualified person in order to avoid a hazard.
5. Terminal block not included. To be connected with Waterproof Cable Hose
6. For indoor use and outdoor use.



FR

Cet appareil, ses accessoires et cordons se recyclent

À DÉPOSER EN MAGASIN

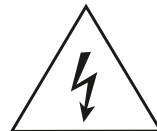
À DÉPOSER EN DÉCHÈTERIE



Points de collecte sur www.quefairedemesdechets.fr
Privilégiez la réparation ou le don de votre appareil !



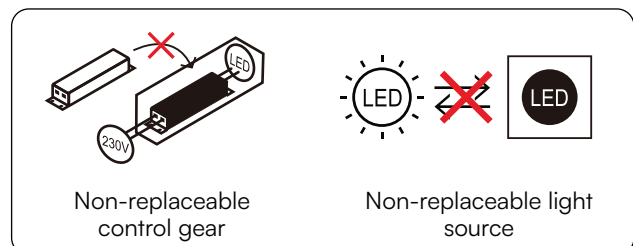
This marking indicates that this product should not be disposed of with other household wastes.



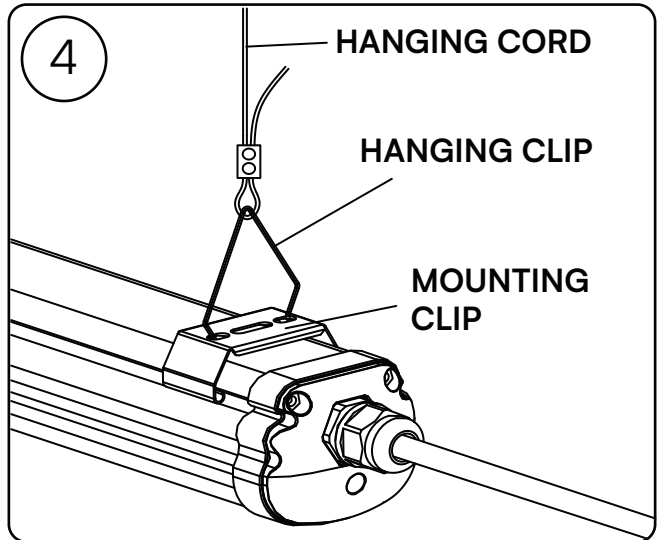
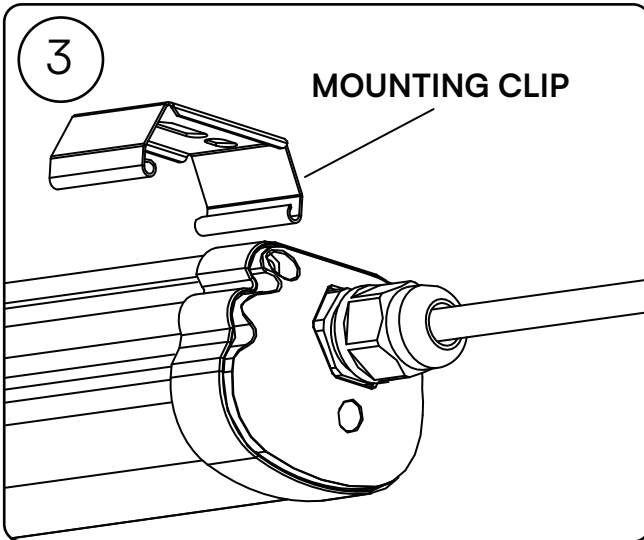
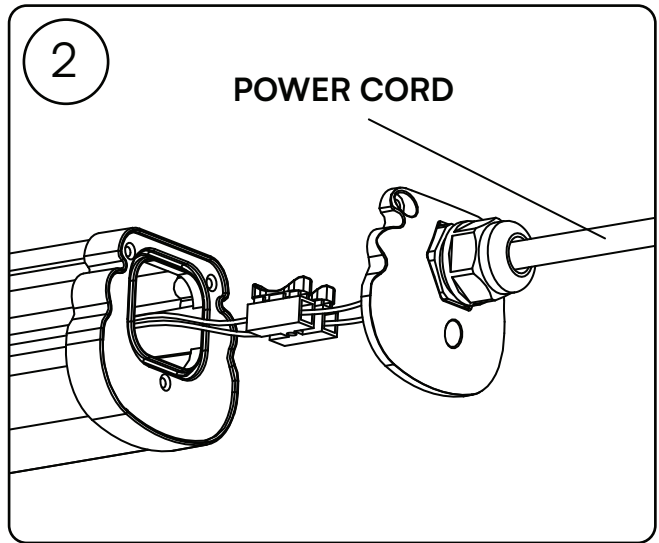
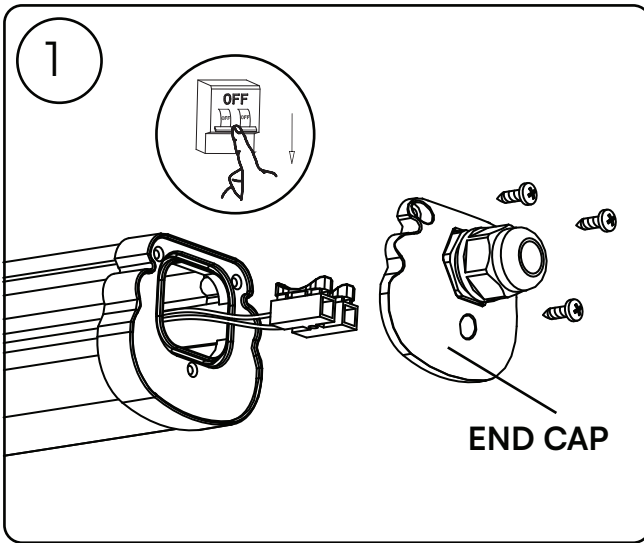
Caution, risk of electric shock.

INSTALLATION INSTRUCTION

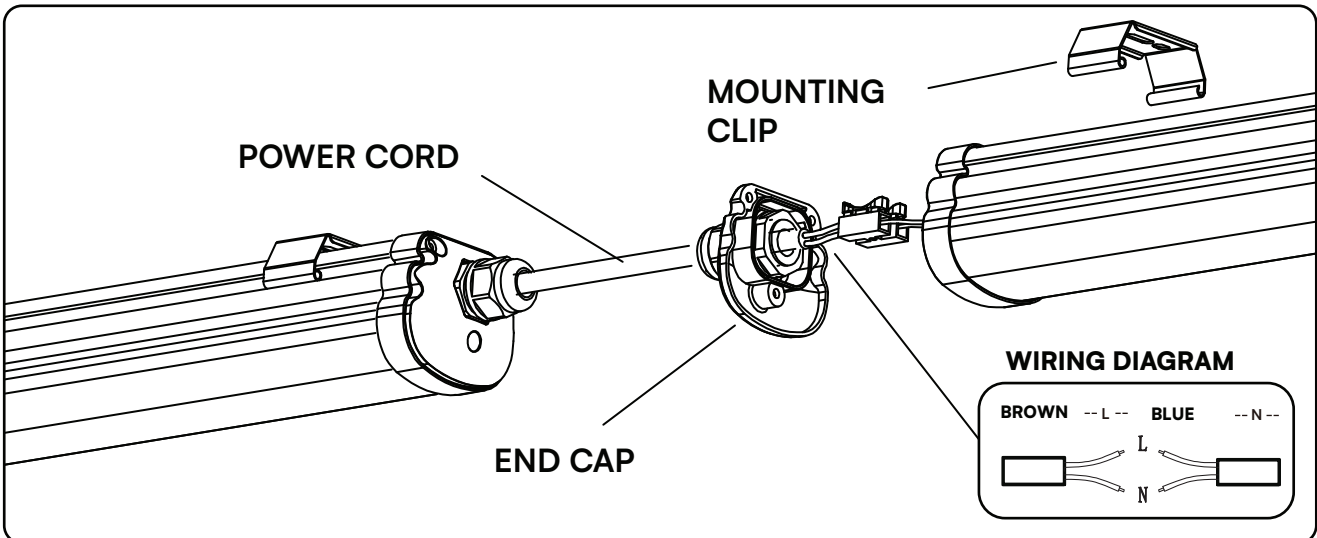
1. Switch OFF the power before starting the installation.
2. Fasten the two mounting clips to installation surface.
3. Open end cap and take out the connector (FIG 1).
4. Link to power source (FIG 2).
5. Cover back end cap
6. Install the lamp to the mounting clips (FIG 3).
7. Hanging installation type reference (FIG 4).
8. Switch ON the power to test the light.



INSTALLATION DIAGRAM



LINKABLE CONNECTION



[DE] EINFÜHRUNG UND GEBRAUCHSANWEISUNG

Wir danken Ihnen, dass Sie ein V-TAC ausgesucht und gekauft haben. V-TAC wird Ihnen die besten Dienste erweisen. Lesen Sie, bitte, diese Gebrauchsanweisung vor der Montage aufmerksam durch und halten Sie sie für Auskünfte in der Zukunft parat. Sollten Sie weitere Fragen haben, kontaktieren Sie, bitte, unseren lokalen Händler oder Verkäufer, von dem Sie das Produkt gekauft haben. Sie sind ausgebildet und bereit Sie auf die bestmögliche Art und Weise zu unterstützen. Die Gewährleistungsfrist beträgt 2 Jahre ab dem Kaufdatum. Die Gewährleistung bezieht sich nicht auf Schäden, die durch unsachgemäße Montage oder ungewöhnliche Abnutzung und Verschleiß verursacht worden sind. Das Unternehmen gewährt keine Garantie für durch unsachgemäßen Produktabbau oder unsachgemäße Montage entstandene Schäden an jeglichen Oberflächen. Die Produkte sind für eine Nutzung von bis zu 10-12 Stunden täglich geeignet. Eine tägliche, 24-stündige Nutzung schließt die Gewährleistung aus. Diese Gewährleistung gilt nur für Herstellungsmängel.

ACHTUNG

1. Bitte schalten Sie die Stromversorgung aus und lesen Sie diese Anleitung, bevor Sie mit der Installation beginnen.
2. Installation nur von Elektrofachkräften.
3. Die Lichtquelle dieser Leuchte ist nicht austauschbar. Wenn die Lebensdauer der Lichtquelle abgelaufen ist, muss die gesamte Leuchte ausgetauscht werden.
4. Wenn das externe flexible Kabel oder Kabel dieser Leuchte beschädigt ist, darf es ausschließlich vom Hersteller oder seinem Servicemitarbeiter oder einer ähnlich qualifizierten Person ersetzt werden, um eine Gefahr zu vermeiden.
5. Klemmenblock nicht enthalten. Mit wasserdichtem Kabelschlauch verbinden.
6. Für den Innen- und Außenbereich geeignet.

INSTALLATIONSANWEISUNGEN

1. Schalten Sie die Stromversorgung aus, bevor Sie mit der Installation beginnen.
2. Befestigen Sie die beiden Befestigungsclips an der Montagefläche.
3. Öffnen Sie die Endkappe und nehmen Sie den Stecker heraus (FIG 1).
4. Verbinden Sie zur Stromquelle (FIG 2).
5. Schließen Sie wieder die Endkappe.
6. Installieren Sie die Leuchte auf die Befestigungsclips (FIG 3).
7. Aufhängungsart mit Bezugnahme auf (FIG 4).
8. Schalten Sie die Stromversorgung EIN, um das Licht zu testen.

WICHTIGE HINWEISE:

- Elektro- und Elektronikgeräte, die zu Abfall geworden sind, werden als Altgeräte bezeichnet. Altgeräte dürfen nicht mit anderem Hausmüll entsorgt werden.
- Besitzer von Altgeräten am Ende der Nutzungsdauer müssen das Gerät bei den von den öffentlichen Entsorgungsträgern oder Händlern eingerichteten Sammelstellen zurückgeben. Diese Rücksendung ist für Sie mit keinen Kosten verbunden.
- Besitzer von Altgeräten sind verpflichtet, Lampen vor der Rückgabe zerstörungsfrei aus dem Altgerät zu entfernen.



- Das Symbol „Gekreuzte Mülltonnen“ weist darauf hin, dass dieses Produkt nicht mit dem anderen Hausmüll entsorgt werden darf und am Ende seiner Lebensdauer vom unsortierten Hausmüll getrennt gesammelt werden muss.
- Bei der Entsorgung von Elektrogeräten auf Deponien oder Halden können Schadstoffe ins Grundwasser gelangen und in die Nahrungskette gelangen und Ihre Gesundheit und Ihr Wohlbefinden schädigen.
- Unter folgendem Link gelangen Sie zum Online-Verzeichnis der Sammel- und Rückgabestellen: <https://www.ear-system.de/ear-verzeichnis/sammel-und-ruecknahmestellen>

[BG] ВЪВЕДЕНИЕ И ГАРАНЦИЯ

Благодарим ви, че избрахте и закупихте продукт на Ви-Тек (V-TAC). Ви-Тек (V-TAC) ще ви послужи по най-добрия възможен начин. Моля прочетете тези инструкции внимателно преди инсталация и съхранявайте ръководството за бъдещи справки. Ако имате други въпроси, моля свържете се с нашия дилър или с местния търговец, от който сте закупили продукта. Те са обучени и са готови да ви послужат по най-добрия начин. Гаранцията е валидна за период от 2 години след датата на закупуване. Гаранцията не се прилага по отношение на щети, причинени поради неправилен монтаж или необичайно износване. Дружеството не предоставя гаранция срещу щети по каквато и да е повърхност поради неправилното отстраняване и монтаж на продукта. Продуктите са подходящи за 10-12 часа експлоатация на ден. Експлоатацията на продукт в продължение на 24 часа води до обезсилване на гаранцията. Гаранцията за този продукт се дава само за производствени дефекти.

ВНИМАНИЕ

1. Моля прочетете настоящите инструкции и изключете захранването, преди да започнете монтажа.
2. Инсталация само от сертифициран електротехник.
3. Светлинният източник на това осветително тяло не е сменяем; когато той достигне края на експлоатационния си срок, трябва да се смени цялото осветително тяло.
4. Ако външният гъвкав кабел или кабел на този осветител е повреден, той трябва да бъде заменен изключително от производителя или неговия сервизен агент или подобно квалифицирано лице, за да се избегне опасност.
5. Клемният блок не е включен. Да се свързва с водоустойчив кабелен маркуч.
6. За употреба на закрито и на открито.

ИНСТРУКЦИИ ЗА ИНСТАЛАЦИЯ

1. ИЗКЛУЧЕТЕ захранването преди да започнете монтажа.
2. Фиксирайте двете монтажни скоби към монтажната повърхност.
3. Отворете крайното капаче и извадете конектора (Фигура 1).
4. Свържете захранващ източник (Фигура 2).
5. Поставете капачето на задния край.
6. Монтирайте лампата на монтажните скоби (Фигура 3).
7. Вид на монтажа — висящ монтаж (Фигура 4).
8. ВКЛУЧЕТЕ захранването, за изпробвате лампата.

[IT] INTRODUZIONE E GARANZIA

Grazie per aver scelto e acquistato il prodotto della V-TAC. La V-TAC Le servirà nel miglior modo possibile. Si prega di leggere attentamente queste istruzioni prima di iniziare l'installazione e di conservare questo manuale a portata di mano per riferimenti futuri. In caso di qualunque altra domanda si prega di contattare il nostro rivenditore o il distributore locale da chi è stato acquistato il prodotto. Loro sono addestrati e pronti a servirla nel miglior modo possibile. La garanzia è valida per 2 anni dalla data d'acquisto. La garanzia non si applica ai danni provocati dall'installazione errata o dall'usura anomala. L'azienda non fornisce alcuna garanzia per danni a qualsiasi superficie a causa della rimozione e dell'installazione errata del prodotto. I prodotti sono adatti per 10-12 ore di funzionamento quotidiano. L'utilizzo del prodotto per 24 ore al giorno annulla la garanzia. La garanzia di questo prodotto è valida soltanto per difetti di fabbricazione.

ATTENZIONE

1. Spegnerne l'elettricità prima di iniziare.
2. Installazione soltanto da parte di un elettricista certificato.
3. La sorgente luminosa di questo apparecchio di illuminazione non è sostituibile, quando la sorgente luminosa raggiunge la fine della sua vita utile l'intero apparecchio di illuminazione deve essere sostituito.
4. Se il cavo flessibile esterno o il cavo di questo apparecchio di illuminazione è danneggiato, deve essere sostituito esclusivamente dal produttore o dal suo agente di servizio o da una persona qualificata simile al fine di evitare rischi.
5. Morsettiere non inclusa. Da collegare con tubo cavo impermeabile.
6. Per uso interno ed esterno.

ISTRUZIONI DI INSTALLAZIONE

1. DISATTIVARE l'alimentazione prima di iniziare l'installazione.
2. Fissare le due staffe di montaggio alla superficie di montaggio.
3. Aprire il coperchio posteriore e rimuovere il connettore (Figura 1).
4. Collegare alla fonte di alimentazione (Figura 2).
5. Inserire il coperchio posteriore.
6. Montare la lampada sulle staffe di montaggio (Figura 3).
7. Tipo di montaggio — montaggio sospeso (Figura 4).
8. ATTIVARE l'alimentazione per eseguire il test di funzionamento della lampada.

[HU] BEVEZETÉS ÉS GARANCIA

Köszönjük, hogy választotta és megvásárolta a V-TAC terméket. V-TAC nyújtja Önnek a legjobb szolgáltatást. Kérjük, a szerelés előtt figyelmesen olvassa el ezeket az utasításokat és óvja ezt a kézikönyvet későbbi használatra. Ha további kérdései vannak, kérjük, forduljon forgalmazójához vagy helyi eladójához, akitől megvásárolta a terméket. Ők képzettek és készek a legjobb szolgálatra. A jótállás a vásárlás napjától számítva 2 évig érvényes. A garancia nem vonatkozik a helytelen szerelés vagy az abnormalis kopás okozta károkra. A cég nem vállal semmilyen garanciát a felület károsodásáért, a termék helytelen eltávolításáért és szereléséért. A termékek 10-12 órás napi üzemeltetésre alkalmasak. A termék napi 24 órás felhasználása érvényteleníti a garanciát. Ez a termék garanciája csak a gyártási hibákra vonatkozik.

FIGYELEM

1. Kérjük, a szerelés megkezdése előtt kapcsolja ki az áramellátást és olvassa el ezt az útmutatót.
2. Csak szakképzett villanyszerelő szerelheti fel.
3. Ennek a lámpatestnek a fényforrása nem cserélhető ki, amikor a fényforrás eléri az élettartamát, az egész lámpatestet ki kell cserélni.
4. Ha ennek a lámpatestnek a külső hajlékony kábele vagy zsinórja megsérül, a veszély elkerülése érdekében kizárólag a gyártó, szervizképviselője vagy hasonló képesítéssel rendelkező személy cserélheti ki.
5. A sorkapcsot nem tartalmazza. Vízálló kábeltömlővel kell csatlakoztatni.
6. Beltéri és kültéri használatra.

FELSZERELÉSI ÚTMUTATÓ

1. LÉPÉS: A telepítés megkezdése előtt kapcsolja ki a készüléket.
2. Rögzítse a két rögzítő kapcsot a szerelési felületre.
3. Nyissa ki a zárókupakot, és vegye ki a csatlakozót (1. ábra).
4. Csatlakoztassa a tápforrást (2. ábra).
5. Fedjük le a hátlapot.
6. Szerelje be a lámpát a rögzítő csapokra (3. ábra).
7. Függesztett telepítési tipushivatkozás (4. ábra).
8. LÉPÉS: Kapcsolja be a készüléket a lámpa teszteléséhez.

[ES] INTRODUCCIÓN Y GARANTÍA

Le agradecemos que ha elegido y adquirido la V-TAC. V-TAC le servirá del mejor modo posible. Pedimos que antes de comenzar la instalación lea atentamente las presentes instrucciones y las guarde en un lugar adecuado para consultas próximas. En caso de dudas o preguntas, póngase, por favor, en contacto con el representante o suministrador más cercano de quien ha comprado el producto. El será debidamente instruido y dispuesto para atenderle de la mejor manera posible. La garantía tendrá una duración de 2 años, contados a partir de la fecha de la compra. La garantía no será aplicable a daños ocasionados por instalación incorrecta o gasto inhabitual. La empresa no otorgará garantía para daños de superficies de cualquier tipo generados por su eliminación e instalación incorrectas. Los productos tendrán explotación adecuada durante unas 10-12 horas diarias. La explotación de 24 horas diarias llevará a la anulación de la garantía. La garantía cubrirá solo defectos de producción de fábrica.

CUIDADO

1. Apague la alimentación y lea estas instrucciones antes de empezar la instalación.
2. Instalación solo por electricista certificado.
3. La fuente de luz de esta iluminación no es intercambiable; Cuando llega al final de su vida útil, se debe reemplazar toda la iluminación.
4. Si el cable flexible externo o el cordón de esta luminaria está dañado, deberá ser reemplazado exclusivamente por el fabricante o su agente de servicio o una persona calificada similar para evitar un peligro.
5. Bloque de terminales no incluido. Ser conectado con manguera de cable impermeable.
6. Para uso en interiores y exteriores.

INSTRUCCIONES DE INSTALACIÓN

1. APAGUE la fuente de alimentación antes de empezar la instalación.
2. Fije las dos abrazaderas de montaje a la superficie de montaje.
3. Abra la tapa lateral y retire el conector (Figura 1).
4. Conecte una fuente de alimentación (Figura 2).
5. Coloque la cubierta en el extremo posterior.
6. Monte la lámpara en las abrazaderas de montaje (Figura 3).
7. Tipo de montaje: montaje colgante (Figura 4).
8. Encienda la alimentación para probar la lámpara.

[FR] INTRODUCTION & GARANTIE

Merci d'avoir choisi et acheté un produit à V-TAC. V-TAC vous offrira le meilleur. Veuillez lire attentivement ces instructions avant de commencer l'installation et conservez ce manuel à portée de main pour référence ultérieure. Si vous avez d'autres questions, veuillez contacter notre distributeur ou le fournisseur local auprès duquel vous avez acheté le produit. Ils sont formés et prêts à vous servir au mieux. La garantie est valable pour une période de 2 ans à compter de la date d'achat. La garantie ne s'applique pas à des dommages causés par une installation incorrecte ou une usure anormale. La société ne donne aucune garantie pour des dommages causés à une surface en raison d'un enlèvement et d'une installation incorrects du produit. Les produits sont convenables pour une exploitation quotidienne de 10-12 heures. L'utilisation du produit pendant 24 heures par jour annule la garantie. Ce produit est couvert par une garantie pour des défauts de fabrication seulement.

ATTENTION

1. Veuillez mettre hors tension et lire ces instructions avant de commencer l'installation.
2. Installation par électricien certifié.
3. La source lumineuse de ce luminaire n'est pas remplaçable, lorsque la source lumineuse atteint sa fin de vie, le luminaire entier doit être remplacé.
4. Si le câble ou le cordon flexible externe de ce luminaire est endommagé, il doit être remplacé exclusivement par le fabricant ou son agent de service ou une personne qualifiée similaire afin d'éviter un danger.
5. Bornier non inclus. À connecter avec un tuyau de câble étanche.
6. Pour l'intérieur et l'extérieur.

INSTRUCTIONS D'INSTALLATION

1. Coupez le courant avant de commencer l'installation.
2. Fixez les deux brides de fixation sur la surface d'installation.
3. Ouvrez l'embout et retirez le raccord (dessin 1).
4. Raccordez un bloc d'alimentation (dessin 2).
5. Remettez en place l'embout.
6. Installez la lampe sur les brides de fixation (dessin 3).
7. Référence - type d'installation suspendue (dessin 4).
8. Allumez le courant pour tester la lampe.

[HR] UVOD I JAMSTVO

Hvala vam, što ste odabrali i kupili tvrtke Vi-Tek (V-TAC). Vi-Tek (V-TAC) će vam poslužiti na najbolji mogući način. Molimo, pažljivo pročitajte ove upute prije instalacije i spremite upute za buduću uporabu. Ako imate dodatnih pitanja, molimo obratite se našem prodavaču ili lokalnom trgovcu gdje ste kupili ovaj proizvod. Oni su osposobljeni i spremni vam pomognu na najbolji način. Jamstvo za ovaj proizvod vrijedi za razdoblje od 2 godine, računajući od dana kupnje. Jamstvo se ne odnosi na štetu, nastalu nepravilnom ugradnjom ili neuobičajenim habanjem. Tvrtka ne jamči za štete koje nastanu po bilo kojoj površini proizvoda, zbog nepravilne demontaže odnosno i ugradnje proizvoda. Ovi proizvodi su prikladni za 10-12 sati rada dnevno. Uporaba proizvod 24 sata dnevno čini ovo jamstvo nevažeće. Jamstvo za ovaj proizvod dano je samo za nedostatke koji su nastali samo tijekom njegove proizvodnje.

OPREZ

1. Molimo pročitajte ove upute i isključite napajanje prije početka ugradnje.
2. Ugradnju može obaviti samo stručni električar.
3. Svjetlosno tijelo ove svjetiljke nije zamjenjiv. Kada svjetlosno tijelo dođe do kraja života, treba zamijeniti cijelu svjetiljku.
4. Ako su vanjski fleksibilni kabel ili kabel ovog svjetiljke oštećeni, proizvođač ili njegov serviser ili slična kvalificirana osoba zamijenit će ga isključivo kako bi se izbjegla opasnost.
5. Priključni blok nije uključen. Za spajanje s vodonepropusnim crijevom za kabel.

UPUTE ZA UGRADNJU

1. Prije ugradnje ISKLJUČITE strujno napajanje.
2. Pričvrstite dvije montažne objemice na površinu za montažu.
3. Otvorite poklopac i izvadite priključak (slika 1).
4. Spojite izvor napajanja (slika 2).
5. Postavite poklopac na stražnji kraj.
6. Montirajte svjetiljku na montažne objemice (slika 3).
7. Tip montaže — ovjesna montaža (slika 4).
8. UKLJUČITE strujno napajanje, da testirate svjetiljku.

[PT] INTRODUÇÃO E GARANTIA

Agradecemos que escolheu e adquiriu o produto da V-TAC. A V-TAC irá servir-lhe da melhor maneira possível. Por favor, leia atentamente estas instruções antes da instalação e mantenha este manual para referência no futuro. Se tiver outras dúvidas, entre em contacto com o nosso revendedor ou comerciante local de quem adquiriu o produto. Eles são formados e estão prontos para lhe serem úteis da melhor maneira possível. A garantia é válida por um período de 2 anos a partir da data de compra. A garantia não se aplica a danos causados devido a uma instalação incorrecta ou desgaste vulgar. A empresa não dá nenhuma garantia por danos de qualquer superfície devido à inadequada remoção e instalação do produto. Os produtos são apropriados para exploração durante 10-12 horas por dia. A exploração do produto durante 24 horas leva à invalidação da garantia. Este produto tem uma garantia apenas para defeitos de fabricação.

ATENÇÃO

1. DESLIGAR a alimentação antes de iniciar!
2. A instalação só pode ser feita por electricista autorizado.
3. A fonte de luz desta iluminação não é intercambiável; quando atingir o fim de sua vida útil, toda a luminária deve ser substituída.
4. Se o cabo flexível externo ou cabo desta luminária estiver danificado, deve ser substituído exclusivamente pelo fabricante ou seu agente de serviço ou pessoa similarmente qualificada, a fim de evitar perigos.
5. Bloco de terminais não incluído. Para ser conectado com cabo de mangueira à prova d'água.
6. Para utilização no interior e no exterior.

INSTRUÇÕES DE INSTALAÇÃO

1. DESLIGUE a alimentação antes de iniciar a instalação.
2. Fixe as duas abraçadeiras de montagem na superfície de montagem.
3. Abra a tampa e tire o conector (Figura 1).
4. Conecte uma fonte de energia (Figura 2).
5. Insira a tampa na extremidade traseira.
6. Monte a lâmpada na abraçadeira de montagem (Figura 3).
7. Tipo de montagem - montagem suspensa (Figura 4).
8. LIGUE a alimentação para provar a lâmpada.

[EL] ΕΙΣΑΓΩΓΗ - ΕΓΓΥΗΣΗ

Σας ευχαριστούμε για το ότι επιλέξατε και αγοράσατε το προϊόν της Bi-TAK(V-TAC). Η Bi-TAK (V-TAC) θα σας εξυπηρετήσει με τον καλύτερο δυνατό τρόπο. Παρακαλούμε να διαβάσετε προσεκτικά τις οδηγίες μας προτού τοποθετήσετε και διατηρήσετε τις οδηγίες για τη μετέπειτα ενημέρωσή σας. Αν έχετε άλλα ερωτήματα και απορίες, παρακαλούμε να έλθετε σε επαφή με τον προμηθευτή μας ή με τον εγχώριο έμπορο από τον οποίο αγοράσατε το προϊόν. Αυτοί εκπαιδεύτηκαν κατάλληλα και είναι πρόθυμοι να σας εξυπηρετήσουν με τον καλύτερο τρόπο. Η εγγύηση ισχύει για περίοδο 2 ετών από την ημερομηνία της αγοράς. Η εγγύηση δεν εφαρμόζεται σε περίπτωση που προκληθούν ζημιές εξαιτίας λάθους τοποθέτησης ή ασυνήθιστης φθοράς. Η εταιρεία δεν παρέχει εγγύηση για ζημιές σε οποιαδήποτε επιφάνεια εξαιτίας τις λάθος απομάκρυνσης ή τοποθέτησης του προϊόντος. Τα προϊόντα είναι κατάλληλα για χρήση 10-12 ωρών την ημέρα. Η χρήση του προϊόντος επί 24 ώρες έχει ως αποτέλεσμα την ακύρωση της εγγύησης. Η εγγύηση του προϊόντος αφορά μόνο τα ελαττώματα της παραγωγής.

ΠΡΟΣΟΧΗ

1. ΚΛΕΙΣΤΕ την ηλεκτροδότηση προτού αρχίσετε.
2. Τοποθέτηση μόνο από αδειούχο ηλεκτρολόγο.
3. Η φωτεινή πηγή αυτού του φωτιστικού δεν είναι εναλλάξιμη. Όταν φτάσει στο τέλος της διάρκειας ζωής του, πρέπει να αντικατασταθεί ολόκληρο το φωτιστικό σώμα.
4. Εάν το εξωτερικό εύκαμπτο καλώδιο ή το καλώδιο αυτού του φωτιστικού έχει υποστεί ζημιά, θα αντικατασταθεί αποκλειστικά από τον κατασκευαστή ή τον αντιπρόσωπό του ή από παρόμοιο εξειδικευμένο άτομο, προκειμένου να αποφευχθεί ο κίνδυνος.
5. Το μπλοκ τερματικού δεν περιλαμβάνεται. Για σύνδεση με αδιάβροχο σωλήνα καλωδίου.
6. Για χρήση σε εσωτερικούς και εξωτερικούς χώρους.

ΟΔΗΓΙΕΣ ΓΙΑ ΤΗΝ ΤΟΠΟΘΕΤΗΣΗ

1. ΑΠΕΝΕΡΓΟΠΟΙΗΣΤΕ την τροφοδοσία πριν την εγκατάσταση.
2. Στερεώστε τους δύο αρμούς συναρμολόγησης στην επιφάνεια συναρμολόγησης.
3. Ανοίξτε το τελευταίο καπάκι και αφαιρέστε το συνδετήρα (Σχήμα 1).
4. Συνδέστε πηγή τροφοδοσίας (Σχήμα 2).
5. Τοποθετήστε το καπάκι στο πίσω μέρος.
6. Τοποθετήστε τη λάμπα στους αρμούς συναρμολόγησης (Σχήμα 3).
7. Είδος συναρμολόγησης — κρεμαστή συναρμολόγηση (Σχήμα 4).
8. ΕΒΕΡΓΟΠΟΙΗΣΤΕ την τροφοδοσία για να ελέγξετε το λαμπτήρα.

[PL] WSTĘP I GWARANCJA

Дziękujemy za wybór i zakup produktu V-TAC. V-TAC będzie Ci służyć najlepiej. Proszę przeczytać tę instrukcję uważnie przed przystąpieniem do zainstalowania i zachować ją do użytku w przyszłości. Jeśli masz jakieś pytania, proszę skontaktować się z naszym Przedstawicielem lub z dystrybutorem, od którego kupiłeś produkt. Oni są przeszkoleni i gotowi udzielić Ci pomocy. Gwarancja ważna jest 2 lata od zakupu. Gwarancja nie obejmuje uszkodzeń wynikających z niewłaściwego zainstalowania lub nadzwyczajnego zużycia. Spółka nie ponosi odpowiedzialności za ewentualne szkody spowodowane na powierzchniach podczas instalacji lub deinstalacji. Łączny czas świecenia opraw w ciągu doby nie może przekroczyć 10-12 godzin, 24-godzinna eksploatacja produktu prowadzi do unieważnienia gwarancji. Gwarancja obejmuje jedynie wady powstałe z przyczyn tkwiących w produkcji.

UWAGA

1. WYŁĄCZYĆ zasilanie przed przystąpieniem do instalacji.
2. Instalacja powinna być wykonywana wyłącznie przez elektrotechnika posiadającego certyfikat.dado.
3. Źródło światła oprawy oświetleniowej nie jest wymienne; po osiągnięciu końca jego okresu użytkowania należy wymienić całą oprawę świetlną.
4. W przypadku uszkodzenia zewnętrznego przewodu elastycznego lub przewodu tej oprawy, w celu uniknięcia niebezpieczeństwa, może on zostać wymieniony wyłącznie przez producenta lub jego przedstawiciela serwisowego lub podobnie wykwalifikowaną osobę.
5. Zestaw nie zawiera listwy zaciskowej. Do podłączenia wodoodpornym węzłem kablowym.
6. Do użytku wewnętrznego i zewnętrznego.

INSTRUKCJE INSTALACJI

1. Przed rozpoczęciem montażu odłącz zasilanie.
2. Przymocuj dwa wsporniki montażowe do powierzchni montażowej.
3. Otwórz zaślepkę i wyjmij złącze (Rysunek 1).
4. Podłącz źródło zasilania (Rysunek 2).
5. Postaw zaślepkę z tyłu.
6. Zamontuj lampę wspornika montażowego (Rysunek 3).
7. Typ montażu — podwieszona konstrukcja (Rysunek 4).
8. Włącz zasilanie, aby przetestować lampę.

[RO] INTRODUCERE, GARANȚIA

Vă mulțumim că ați ales și v-ați cumpărat acest produs de V-TAC. V-TAC vă va fi de un mare folos, utilizându-l în modul cel mai potrivit posibil. Vă rugăm să citiți aceste instrucțiuni cu atenție, înainte să începeți instalarea, și păstrați-le pentru că s-ar putea să fie necesar să le recitiți. Dacă aveți și alte întrebări, luați legătură cu dealer-ul nostru sau cu comerciantul de la care v-ați achiziționat produsul. Aceștia sunt bine instruiți și întotdeauna sunt disponibili să vă servească în modul cel mai bun posibil. Garanția este valabilă pe un termen de 2 ani din data achiziționării produsului. Garanția însă nu se aplică cu privire la daunele cauzate de instalare incorectă sau care rezultă din uzură anormală de utilizare. Societatea nu acordă garanție pentru daune produse pe suprafețe, indiferent de tipul acestora, care se datorează îndepărtării sau montării incorecte a produsului. Aceste produse sunt potrivite pentru exploatare continuă timp de 10-12 ore pe zi. Exploatarea produsului timp de 24 de ore fără întreruperi, poate duce la pierderea garanției. Pentru acest produs, garanția se acordă numai pentru defecte de fabricație.

ATENȚIE

1. DECONNECTAȚI alimentarea cu energie electrică înainte să începeți instalarea.
2. Instalarea se va realiza numai de către un electrician autorizat.
3. Sursa de lumină a acestui corp de iluminat nu poate fi înlocuit; când ajunge la sfârșitul duratei de funcționare, întregul corp de iluminat trebuie înlocuit.
4. Dacă cablul sau cablul flexibil extern al acestui corp de iluminat este deteriorat, acesta trebuie înlocuit exclusiv de către producător sau agentul său de service sau de o persoană similară calificată pentru a evita un pericol.
5. Bloc terminal nu este inclus. Pentru a fi conectat cu furtun de cablu impermeabil.
6. Pentru utilizare în interior și în exterior.

INSTRUCȚIUNI DE INSTALARE

1. Înainte să începeți montajul, DECONNECTAȚI alimentarea.
2. Fixați pe suprafața de montaj cele două scoabe de montaj.
3. Deschideți capacul din capătul dispozitivului și scoateți conectorul (Figura 1).
4. Conectați sursa de alimentare (Figura 2).
5. Puneți capacul în capătul din spate.
6. Montați lampa la scoabele de montaj (Figura 3).
7. Tipul montajului - suspendat (Figura 4).
8. CONECTAȚI alimentarea ca să încercați lampa.

[CZ] ÚVOD A ZÁRUKA

Děkujeme, že jste si vybrali a koupili výrobek firmy V-TEK (V-TAC). V-TEK (V-TAC) vám nabízí ty nejlepší výrobky. Před zahájením instalace si prosím pečlivě přečtete tyto pokyny a uschovejte si tento návod pro budoucí použití. Pokud máte další dotazy, obraťte se na našeho prodejce nebo místního obchodního zástupce, od kterého jste výrobek zakoupili. Oni jsou vyškoleni a jsou vám k dispozici pro všechny vaše potřeby. Záruka je platná po dobu 2 let od data zakoupení. Záruka se nevztahuje na škody způsobené nesprávnou instalací nebo atypickým opotřebením. Společnost neposkytuje záruku na poškození na jakémkoli povrchu kvůli neodbornému odstranění a instalaci výrobku. Výrobky jsou vhodné pro 10-12 hodin každodenní využívání. Používání výrobku během 24 hodin denně ruší platnost záruky. Výrobek má záruku pouze pro výrobní vady.

POZOR

1. VYPNĚTE elektřinu, než začnete.
2. Instalaci smí provést pouze certifikovaný elektrikář.
3. Světelný zdroj tohoto svítidla nelze vyměnit, jakmile světelný zdroj dosáhne svého konce životnosti, mělo by se vyměnit celé svítidlo.
4. Pokud je externí flexibilní kabel nebo kabel tohoto svítidla poškozen, musí být vyměněn výhradně výrobcem nebo jeho servisním zástupcem nebo podobnou kvalifikovanou osobou, aby se předešlo riziku.
5. Svorkovnice není součástí dodávky. Pro připojení pomocí vodotěsné kabelové hadice.
6. Pro vnitřní i venkovní použití.

POKYNY PRO INSTALACI

1. Před zahájením instalace vypněte napájení.
2. Připevněte dvě montážní závorky k montážnímu povrchu.
3. Otevřete koncový kryt a vyjměte konektor (Obrázek 1).
4. Připojte napájecí zdroj (Obrázek 2).
5. Vložte kryt na zadní konec.
6. Namontujte lampu na montážní závorky (Obrázek 3).
7. Druh instalace - závěsná instalace (Obrázek 4).
8. Zapněte napájení a otestujte lampu.



IN CASE OF ANY QUERY/ISSUE WITH THE PRODUCT, PLEASE REACH OUT TO US AT: SUPPORT@V-TAC.EU
FOR MORE PRODUCTS RANGE, INQUIRY PLEASE CONTACT OUR DISTRIBUTOR OR NEAREST DEALERS.
V-TAC WEST EUROPE LTD. GROUND FLOOR, 71 LOWER BAGGOT STREET, DUBLIN O2, IRELAND DO2 P593

IN CASE OF ANY QUERY/ISSUE WITH THE PRODUCT PLEASE REACH OUT TO US AT
SUPPORT@VTACEXPORTS.COM V-TAC HOUSE, KELPATRICK ROAD, SLOUGH, BERKSHIRE, SL1 6BW, UK.