

# V-TAC

Meaningful Innovation.

## INSTRUCTION MANUAL

LED CEILING LIGHT  
DIMMABLE & 3 IN 1 CCT

WEEE Number: 80133970

### TECHNICAL DATA

MODEL	VT-7960
SKU	15358
WATTS	95W
LUMENS	9900 Lm
BEAM ANGLE	36°
CCT	3000K/4000K/6500K
MATERIAL	Steel+Acrylic
IP RATING	IP20
BASE SIZE	D480xH30mm mm
DIMENSION	520x500mm
INPUT POWER	AC: 180-240V, 50Hz

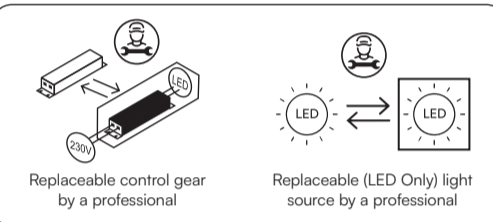
02 YEARS WARRANTY

### INTRODUCTION & WARRANTY

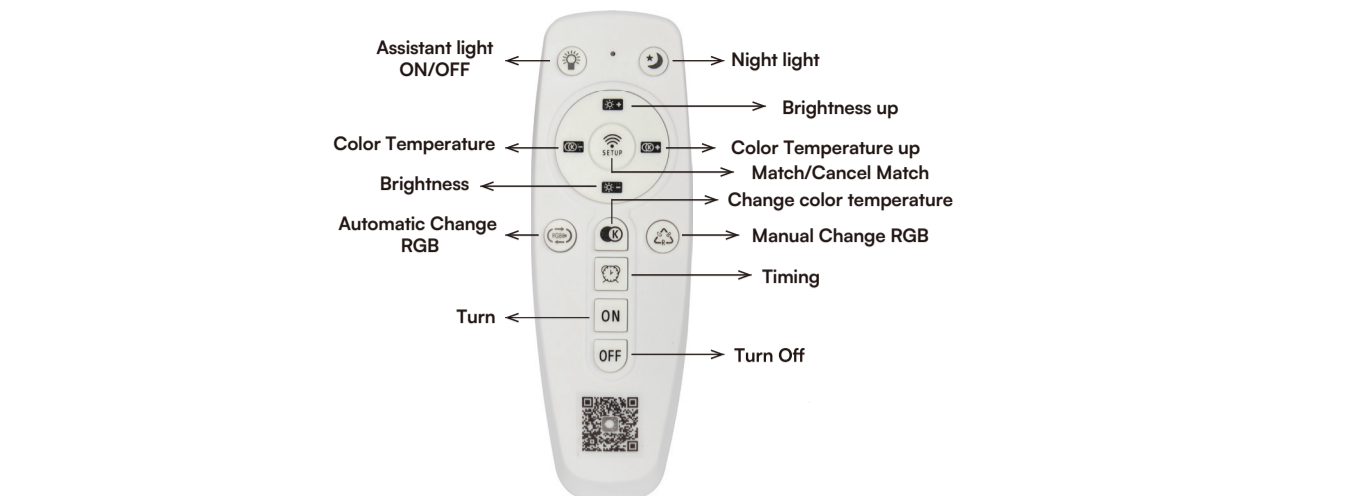
Thank you for selecting and buying V-TAC product. V-TAC will serve you the best. Please read these instructions carefully before starting the installation and keep this manual handy for future reference. If you have any another query, please contact our dealer or local vendor from whom you have purchased the product. They are trained and ready to serve you at the best. The warranty is valid for 2 years from the date of purchase. The warranty does not apply to damage caused by incorrect installation or abnormal wear and tear. The company gives no warranty against damage to any surface due to incorrect removal and installation of the product. The products are suitable for 24 hours Daily operation. Usage of product for 24 Hours a day would void the warranty. This product is warranted for manufacturing defects only.

### WARNING!

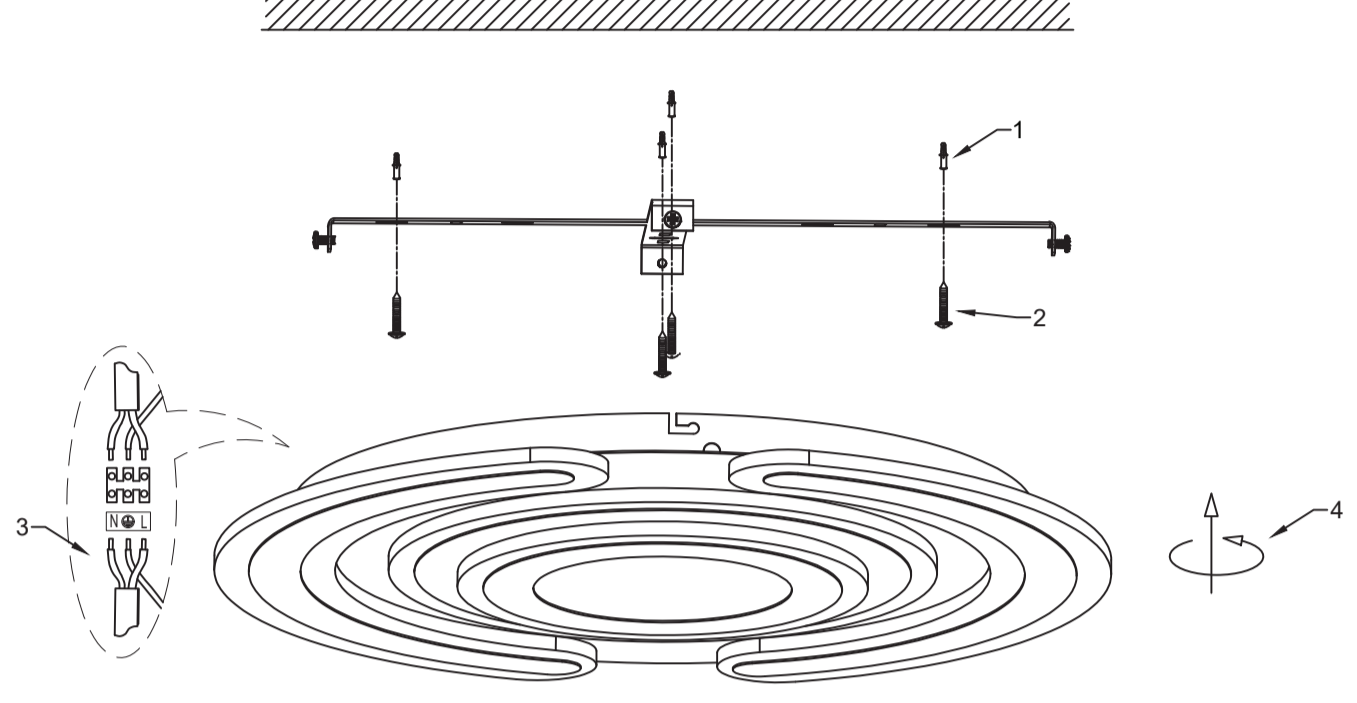
- Please make sure to turn off the power before starting the installation.
- Installation must be performed by a qualified electrician.
- The light source of this luminaire is not replaceable; when the light source reaches its end of life the whole luminaire shall be replaced.
- Proper grounding should be ensured throughout the installation.
- For Indoor Use only



### REMOTE CONTROL INSTRUCTIONS



### INSTALLATION DIAGRAM



- WIRING DIAGRAM**
- N Neutral Supply can be Blue or Black
  - G Ground Supply Can be Green-yellow
  - L Live Supply Can be Red or Brown
- Switch off the power before starting the installation.
  - Use screws to fix mounting bar to the junction box.
  - Make the wire connections with connectors.
    - Connect the live wire (L) from fitting to the live wire from main power supply.
    - Connect the neutral wire (N) from fitting to the neutral wire from main power supply.
    - Connect the earth wire from fitting to the earth wire from main power supply.
    - Please pay close attention and make sure the wires are not exposed outside when wiring connections.
  - Use screws to fix mounting bar.
  - Check if the installation is completed and turn on the power.

### [PT] INTRODUÇÃO E GARANTIA

Agradecemos que escolheu e adquiriu o produto da V-TAC. A V-TAC irá servir-lhe da melhor maneira possível. Por favor, leia atentamente estas instruções antes da instalação e mantenha este manual para referência no futuro. Se tiver outras dúvidas, entre em contacto com o nosso revendedor ou comerciante local de quem adquiriu o produto. Eles são formados e estão prontos para a serem úteis da melhor maneira possível. A garantia é válida por um período de 2 anos a partir da data de compra. A garantia não se aplica a danos causados devido a uma instalação incorrecta ou desgaste involuntar. A empresa não dá nenhuma garantia por danos de qualquer superfície devido à inadequada remoção e instalação do produto. Os produtos são apropriados para exploração durante 10-12 horas por dia. A exploração do produto durante 24 horas leva à invalidação da garantia. Este produto tem uma garantia apenas para defeitos de fabricação.

### ATENÇÃO

- DESLIGAR a alimentação antes de iniciar!
- A instalação só pode ser feita por electricista autorizado.
- A fonte de luz desta iluminação não é intercambiável; quando atingir o fim de sua vida útil, toda a luminária deve ser substituída.
- O aterramento adequado deve ser assegurado durante toda a instalação.
- Apenas para uso interno

### INSTRUÇÕES DE INSTALAÇÃO:

- Desligue a energia antes de iniciar a instalação.
- Use parafusos para fixar a barra de montagem na caixa de junção.
- Faça as conexões dos fios com os conectores.
  - Conecte a fase (L) da unidade de iluminação à fase da fonte de alimentação principal.
  - Conecte o neutro (N) da unidade de iluminação ao neutro da fonte de alimentação principal.
  - Conecte o aterramento da unidade de iluminação ao aterramento da fonte de alimentação principal.
  - Por favor, preste muita atenção e certifique-se de que os fios não fiquem expostos externamente quando as conexões forem feitas.
- Use parafusos para fixar o tampo na barra de montagem.
- Verifique se a instalação está concluída e ligue a energia para fazer teste.

### [PL] WSTĘP I GWARANCJA

Dziękujemy za wybór i zakup produktu V-TAC. V-TAC będzie Ci służył najlepiej! Proszę przeczytać te instrukcje uważnie przed przystąpieniem do zainstalowania i zachować ją do użytku w przyszłości. Jeśli masz jakies pytania, proszę skontaktować się z naszym Przedstawicielem lub z dystrybutorem, od którego kupiles produkt. Oni są przeszkoleni i gotowi udzielić Ci pomocy. Gwarancja ważna jest 2 lata od zakupu. Gwarancja nie obejmuje uszkodzeń wynikających z niewłaściwego zainstalowania lub nadzwyczajnego zużycia. Spółka nie ponosi odpowiedzialności za ewentualne szkody spowodowane na powierzchniach podczas instalacji lub demontażu. Łączny czas świadczenia oprav w ciągu doby nie może przekroczyć 10-12 godzin, 24-godzinna eksploatacja produktu prowadzi do unieważnienia gwarancji. Gwarancja obejmuje jedynie wady powstałe z przyczyn tkwiących w produkcie.

### UWAGA

- WYŁĄCZYĆ zasilanie przed przystąpieniem do instalacji.
- Instalacja powinna być wykonana wyłącznie przez elektryka posiadającego certyfikat/diagno.
- Źródło światła oprawy oświetleniowej nie jest wymienne; po osiągnięciu końca jego okresu użytkowania należy wymienić całą oprawę oświetleniową.
- Podczas całej instalacji należy zachować prawidłowe uzemnienie.
- Tylko do użytku w pomieszczeniach

### INSTRUKCJE INSTALACJI:

- Przed rozpoczęciem montażu upewnij się, że zasilanie jest prawidłowe.
- Przy pomocy wspornik montażowy do skrzynki połączeniowej za pomocą wkrętów.
  - Podłącz przewody do złączy.
  - Podłącz fazę (L) lampy do fazy zasilania.
  - Podłącz zero (N) oprawy do zera zasilania.
  - Podłącz przewód uziemiający lampy do przewodu uziemiającego sieci elektrycznej.
- Podczas podłączania przewodów należy zwrócić szczególną uwagę i upewnić się, że przewody nie są odizolowane na zewnątrz.
- Zamocuj stojak na montażni stojak za pomocą wkrętów.
- Sprowadź, czy montaż jest zakończony i włóż zasilanie w celu przetestowania lampy.

### [DE] EINFÜHRUNG UND GEBRAUCHSANWEISUNG

Wir danken Ihnen, dass Sie ein V-TAC ausgesucht und gekauft haben. V-TAC wird Ihnen die besten Dienste erweisen. Lesen Sie, bitte, diese Gebrauchsanweisung vor der Montage aufmerksam durch und halten Sie sie für Auskünfte in der Zukunft parat. Sollten Sie weitere Fragen haben, kontaktieren Sie, bitte, unseren lokalen Händler oder Verkäufer, von dem Sie das Produkt gekauft haben. Sie sind ausgebildet und bereit Sie auf die bestmögliche Art und Weise zu unterstützen. Die Gewährleistungsfrist beträgt 2 Jahre ab dem Kaufdatum. Die Gewährleistung bezieht sich nicht auf Schäden, die durch unsachgemäße Montage oder ungewöhnliche Abnutzung und Verschleiß verursacht worden sind. Das Unternehmen gewährt keine Garantien für durch unsachgemäßen Produktabbau oder unsachgemäße Montage entstandene Schäden an jeglichen Oberflächen. Die Produkte sind für einen Nutzung von bis zu 10-12 Stunden täglich geeignet. Eine tägliche, 24-stündige Nutzung schließt die Gewährleistung aus. Diese Gewährleistung gilt nur für Herstellungsängel.

### ACHTUNG

- Bitte schalten Sie die Stromversorgung aus und lesen Sie diese Anleitung, bevor Sie mit der Installation beginnen.
- Installation nur von Elektrofachkräften.
- Die Lichtquelle dieser Leuchte ist nicht austauschbar. Wenn die Lebensdauer der Lichtquelle abgelaufen ist, muss die gesamte Leuchte ausgetauscht werden.
- Während der gesamten Installation muß eine ordnungsgemäße Erdung gewährleistet sein.
- Nur für den Innenbereich

### INSTALLATIONSANWEISUNGEN:

- Schalten Sie die Stromversorgung AUS, bevor Sie mit der Installation beginnen.
- Befestigen Sie die Montagelehre an der Anschlußdose mittels von Schrauben.
- Stellen Sie die Kabelverbindungen mit den Steckverbindern her.
  - Schließen Sie das stromführende Kabel (L) vom Anschlußstück an das stromführende Kabel der Hauptstromversorgung an.
  - Verbinden Sie das Neutralkabel (N) vom Anschlußstück mit dem Neutralkabel von der Hauptstromversorgung.
  - Verbinden Sie das Erdungskabel vom Anschlußstück mit dem Erdungskabel von der Hauptstromversorgung.
- Bitte achten Sie genau darauf und stellen Sie sicher, daß die Drähte beim Verdrähten der Anschlüsse nicht nach außen liegen.
- Befestigen Sie die Schutzkappe durch Schrauben an der Montagelehre durch Schrauben.
- Überprüfen Sie, ob die Installation abgeschlossen ist, und schalten Sie den Strom zum Testen ein.

### WICHTIGE HINWEISE:

- Elektro- und Elektronikgeräte, die zu Abfall geworden sind, werden als Altgeräte bezeichnet. Altgeräte dürfen nicht mit anderem Hausmüll entsorgt werden.
- Bestzer von Altgeräten am Ende der Nutzungsdauer müssen das Gerät bei den von den öffentlichen Entsorgungsträgern oder Händlern eingerichteten Sammelstellen zurückgeben. Diese Rücksendung ist für Sie mit keinen Kosten verbunden.
- Bestzer von Altgeräten sind verpflichtet, Lampen vor der Rückgabe zerstörungsfrei aus dem Altgerät zu entfernen.



- Das Symbol „Gekrüzte Mülltonnen“ weist darauf hin, dass dieses Produkt nicht mit dem anderen Hausmüll entsorgt werden darf und am Ende seiner Lebensdauer vom unsortierten Hausmüll getrennt gesammelt werden muss.
- Bei der Entsorgung von Elektrogeräten auf Deponien oder Halten können Schadstoffe ins Grundwasser gelangen und in die Nahrungskette gelangen und Ihre Gesundheit und Ihr Wohlbefinden schädigen.
- Unter folgendem Link gelangen Sie zum Online-Verzeichnis der Sammel- und Rückgabestellen: <https://www.eas-system.de/eas-verzeichnis/sammel-und-ruecknahmestellen>

### [EL] ΕΙΣΑΓΩΓΗ - ΕΓΓΥΗΣΗ

Σας ευχαριστούμε για το ότι επιλέξατε και αγοράσατε το προϊόν της Βi-TAK(V-TAC). Η Βi-TAK (V-TAC) θα σας εξυπηρετήσει με τον καλύτερο δυνατό τρόπο. Παρακαλούμε να διαβάσετε προσεκτικά τις οδηγίες μιας πρώτης τοποθέτησης και διατηρήστε τις οδηγίες για τη μετέπειτα ενημέρωσή σας. Αν έχετε άλλο ερωτήματα και απορίες, παρακαλούμε να έλθετε σε επαφή με τον πλησιέστερο μας ή με τον εγγυητή έμπορο από τον οποίο αγοράσατε το προϊόν. Αυτός εκπαιδευμένος καταλληλά και είναι πρόθυμος να σας εξηγήσει όλα τα στοιχεία πρώτα. Η εγγύηση ισχύει για περίοδο 2 ετών από την ημερομηνία της αγοράς. Η εγγύηση δεν εφαρμόζεται σε περίπτωση που προκληθούν ζημιές, εξαιτίας λάθους τοποθέτησης ή ασυνήθιστης φθοράς. Η εταιρεία δεν παρέχει εγγύηση για ζημιές, σε οποιαδήποτε περίπτωση εξαιτίας της λάθους σημερινότητας ή τοποθέτησης του προϊόντος. Το προϊόν είναι κατάλληλο για χρήση 10-12 ωρών την ημέρα. Η χρήση του προϊόντος επί 24 ώρες έχει ως αποτέλεσμα την ακύρωση της εγγύησης. Η εγγύηση του προϊόντος αφορά μόνο το ελάττωμα της παραγωγής.

### ΠΡΟΣΟΧΗ

- ΚΑΞΙΣΤΕ την ηλεκτροδότηση πρώτου αρχίστε.
- Τοποθετήστε μόνο από οδοντωτό ηλεκτροφόνο.
- Η φωτεινή πηγή του φωτιστικού δεν είναι εναλλάξιμη. Όταν φτάσει στο τέλος της διάρκειας ζωής του, πρέπει να αντικατασταθεί ολόκληρο το φωτιστικό σώμα.
- Κατά την τοποθέτηση πρέπει να εξοφραστεί η δέουσα γείωση.
- Μόνο για χρήση σε εσωτερικούς χώρους.

### ΟΔΗΓΙΕΣ ΓΙΑ ΤΗΝ ΤΟΠΟΘΕΤΗΣΗ:

- Αποεγκυλιώστε την τροφοδοσία πριν ξεκινήσετε την εγκατάσταση.
- Στερεώστε το βραχίονα εγκατάστασης στα κοίτη σύνδεσης χρησιμοποιώντας τις βίδες.
- Συνδέστε το καλώδιο με τους συνδέσµότες.
- Συνδέστε τη φάση (L) του φωτιστικού με τη φάση του ηλεκτρικού δικτύου.
- Συνδέστε το μηδέν (N) του φωτιστικού με το μηδέν του ηλεκτρικού δικτύου.
- Συνδέστε τον αγωγό γείωσης του φωτιστικού με τον αγωγό γείωσης του ηλεκτρικού δικτύου.
- Κατά την εκκλιούση των συνδέσεων, διατε διατηρή προσοχή και βεβαιωθείτε ότι το καλώδιο δεν είναι γυμνό στην εξωτερική πλευρά τους.
- Στερεώστε τη βάση στο βραχίονα εγκατάστασης χρησιμοποιώντας τις βίδες.
- Βεβαιωθείτε ότι η εγκατάσταση είναι πλήρης και ελεγχρισμένης της τροφοδοσία, για να κόνετε δοκιμή.

### [RO] INTRODUCERE, GARANTIA

Vă mulțumim că ați ales și v-ați cumpărat acest produs de V-TAC. V-TAC vă va fi de un mare folos, utilizându-l în modul cel mai potrivit posibil. Vă rugăm să citiți aceste instrucțiuni cu atenție, înainte să începeți instalarea, și păstrați-le pentru ca să scar putea să fie necesare în orice moment. Dacă aveți și alte întrebări, luați legătura cu dealer-ul nostru sau cu comerciantul de la care v-ați achiziționat produsul. Acesta sunt bine instruiți și întotdeauna sunt disponibili să vă servescă în modul cel mai bun posibil. Garanția este valabilă pe un termen de 2 ani din data achiziționării produsului. Garanția însă nu se aplică cu privire la daunele cauzate de instalare incorrectă sau care rezultă din uzura anormală de utilizare. Societatea nu acceptă garanție pentru daune produse pe suprafețe, indiferent de tipul acestora, care se datorează îndepărtării sau montării incorrecte a produsului. Acesta produse sunt potrivite pentru exploatare continuă timp de 10-12 ore pe zi. Exploatarea produsului timp de 24 de ore fără întreruperi, poate duce la pierderea garanției. Pentru acest produs, garanția se acordă numai pentru defecte de fabricație.

### ATENȚIE

- DECONECTAȚI alimentarea cu energie electrică înainte să începeți instalarea.
- Instalarea se va realiza numai de către un electrician autorizat.
- Sursa de lumină a acestui corp de iluminat nu poate fi înlocuit; când ajunge la sfârșitul duratei de funcționare, întregul corp de iluminat trebuie înlocuit.
- În timpul instalării, trebuie asigurată o bună legare la pământ.
- Nu mai pentru utilizare în interior

### INSTRUCȚIUNI DE INSTALARE:

- Opriți alimentarea înainte de a începe instalarea.
- Fixați consola de montare la cutia de joncțiune, cu ajutorul șuruburilor.
- Conectați conductoarele la conectori.
  - Conectați faza (L) a lămpii la faza rețelei de alimentare cu energie electrică.
  - Conectați nulul (N) a lămpii la faza rețelei de alimentare cu energie electrică.
  - Conectați conductorul de împământare al corpului de iluminat la conducta de împământare a rețelei electrice.
- Atunci când cablajul este conectat, asigurați-vă că firele nu sunt expuse la exterior.
- Fixați suportul pe consola de montare folosind șuruburile.
- Asigurați-vă că ansamblul este complet și porniți alimentarea pentru testare.

### [BG] ВЪВЕДЕНИЕ И ГАРАНЦИЯ

Благодарим ви, че избрахте и закупихте продукт на Ви-Тек (V-TAC). Ви-Тек (V-TAC) ще ви послужи по най-добрия възможен начин. Моля прочетете тези инструкции внимателно преди инсталация и съхранявайте ръководството за бъдещи справки. Ако имате други въпроси, моля свържете се с нашия дилър или с местния търговец, от който сте закупили продукта. Те са обучени и са готови да ви послужат по най-добрия начин. Гаранцията е валидна за период от 2 години след датата на закупуване. Гаранцията не се прилага по отношение на щети, причинени поради неправилна монтаж или необичайно износване. Дружеството не предоставя гаранция срещу щети по какъвто и да е поради неправилното отстраняване и монтаж на продукта. Продуктите са подходящи за 10-12 часа експлоатация на ден. Експлоатацията на повърхност в продължение на 24 часа води до обезсиляване на гаранцията. Гаранцията за този продукт се дава само за производствени дефекти.

### ВНИМАНИЕ

- Моля прочетете настоящите инструкции и изключете захранването, преди да започнете монтажа.
- Инсталация само от сертифициран електрикотехник.
- Светлинният източник на това осветително тяло не е сменяем; когато той достигне края на експлоатационния си срок, трябва да се сменя цялото осветително тяло.
- По време на инсталацията трябва да бъде гарантирано надлежно заземяване.
- Само за употреба на закрито

### ИНСТРУКЦИИ ЗА ИНСТАЛАЦИЯ:

- Преди да започнете монтажа, изключете захранването.
- Фиксирайте монтажния държак към съединителната кутия с помощта на винтове.
- Свържете проводниците с конекторите.
  - Свържете фазата (L) на осветителното тяло с фазата на електрическата мрежа.
  - Свържете нулата (N) на осветителното тяло с нулата на електрическата мрежа.
  - Свържете заземителния проводник на осветителното тяло със заземителния проводник на електрическата мрежа.
  - Когато оправдавате съединенията, обърнете специално внимание и се уверете, че проводниците не са оголени от върхната страна.
- Фиксирайте поставката към монтажния държак с помощта на винтове.
- Проверете дали монтажът е напълно завършен и включете електрозахранването, за да тествате.

### [IT] INTRODUZIONE E GARANZIA

Grazie per aver scelto e acquistato il prodotto della V-TAC. La V-TAC Le servirà nel miglior modo possibile. Si prega di leggere attentamente queste istruzioni prima di iniziare l'installazione e di conservare questo manuale a portata di mano per riferimenti futuri. In caso di qualunque altra domanda si prega di contattare il nostro rivenditore o il distributore locale da chi è stato acquistato il prodotto. Loro sono addestrate e pronti a servirlo nel miglior modo possibile. La garanzia è valida per 2 anni dalla data d'acquisto. La garanzia non si applica ai danni provocati dall'installazione errata o dall'usura anormale. L'azienda non fornisce alcuna garanzia per danni a qualsiasi superficie a causa della rimozione e dell'installazione errata del prodotto. I prodotti sono adatti per 10-12 ore di funzionamento quotidiano. L'utilizzo del prodotto per 24 ore al giorno annulla la garanzia. La garanzia di questo prodotto è valida soltanto per difetti di fabbricazione.

### ATTENZIONE

- Spegnere l'elettricità prima di iniziare.
- l'installazione soltanto da parte di un elettricista certificato.
- La sorgente luminosa di questo apparecchio di illuminazione non è sostituibile, quando la sorgente luminosa raggiunge la fine della sua vita utile l'intero apparecchio di illuminazione deve essere sostituito.
- Durante l'installazione, deve essere garantita una messa a terra adeguata.
- Solo per uso interno

### ISTRUZIONI DI INSTALLAZIONE:

- Disattivare l'alimentazione prima di iniziare l'installazione.
- Utilizzare le viti per fissare la staffa di montaggio alla scatola di giunzione.
- Collegare i fili ai connettori.
  - Collegare la fase (L) dell'apparecchio di illuminazione alla fase della rete di alimentazione.
  - Collegare lo zero (N) dell'apparecchio di illuminazione al zero della rete di alimentazione.
  - Collegare il conduttore di messa a terra dell'apparecchio di illuminazione al conduttore di messa a terra della rete di alimentazione.
- Si prega di prestare particolare attenzione e assicurarsi che i cavi non siano esposti all'esterno durante i collegamenti elettrici.
- Utilizzare le viti per fissare il rosone alla staffa di montaggio.
- Controllare se l'installazione è completa e collegare l'alimentazione per testare.

### [CZ] ÚVOD A ZÁRUKA

Děkujeme, že jste si vybrali a koupili výrobek firmy V-TEK (V-TAC). V-TEK (V-TAC) vám nabízí ty nejlepší výrobky. Před zahájením instalace si prosím pečlivě přečtěte tyto pokyny a uschovejte si tento návod pro budoucí použití. Pokud máte další dotazy, obraťte se na nášho prodejce nebo místního obchodního zástupce, od kterého jste výrobek zakoupili. Oni jsou vyškoleni a jsou vám k dispozici pro všechny vaše potřeby. Záruka je platná po dobu 2 let od data zakoupení. Záruka se nevztahuje na škody způsobené nesprávnou instalací nebo atřpykymi poroběháním. Společnost neposkytuje záruku na poškození na jakémkoliv povrchu kvůli neodbornému odstranění a instalaci výrobku. Výrobky jsou vhodné pro 12-10 hodin každodenní využití. Používání výrobku během 24 hodin denně má platnost záruky. Výrobek má záruku pouze pro výrobní vady.

### POZOR

- VYPNĚTE elektrinu, než začnete.
- Instalaci smí provádět pouze certifikovaný elektrikář.
- Světelný zdroj tohoto svítidla nelze vyměnit; jakmile světelný zdroj dosáhne svého konce životnosti, mělo by se vyměnit celé svítidlo.
- Po celou dobu instalace musí být zajištěno řádné uzemnění.
- Pouze pro vnitřní použití!

### POKYNY PRO INSTALACI:

- Před zahájením instalace vypněte napájení.
- Upevněte montážní držák k spojovací krabici pomocí šroubů.
- Připojte vodiče ke konektorům.
  - Připojte fázi (L) svítidla k fázi elektrické sítě.
  - Připojte nulou (N) svítidla k nulu elektrické sítě.
- Připojte uzemňovací vodič svítidla k uzemňovacímu vodiči elektrické sítě.
- Při zapojení stoupenek věnujte zvláštní pozornost a ujistěte se, že vodiče nejsou nahé na vnější straně.
- Upevněte stojan na montážní držák pomocí šroubů.
- Zkontrolujte, zda je montáž úplně dokončena a zapněte napájení aby jste vyzkoušeli.

ROHS

CE

UK

CA

UK

CA

UK

CA

UK

CA

UK

CA

UK

CA

IN CASE OF ANY QUERY/ISSUE WITH THE PRODUCT, PLEASE REACH OUT TO US AT: SUPPORT@V-TAC.EU  
FOR MORE PRODUCTS RANGE, INQUIRY PLEASE CONTACT OUR DISTRIBUTORS/NEAREST DEALERS.  
V-TAC EUROPE LTD, BULGARIA, PLOVDIV 4000, BULL.KARAVELOV 9B