



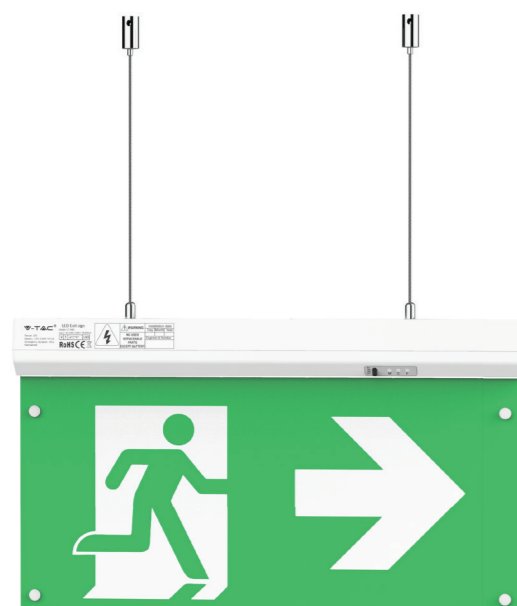
Meaningful Innovation.

WEEE Number: 80133970

## INSTALLATION INSTRUCTION LED EMERGENCY EXIT LIGHT

### TECHNICAL DATA

Model	VT-995
SKU	7675
WATTS	2.5W
NO. OF LED	20 SMD LEDs
LUMENS	100LM
BATTERY TYPE	Ni-Cd AA 3.6V, 0.6Ah
EMERGENCY OPERATION TIME	>3 Hours (Maintained)
BATTERY DISCHARGE CURRENT	150mA
BATTERY CHARGING CURRENT	60mA
RECHARGING	24 HOURS
VIEWING DISTANCE	30 METERS FROM BOTH SIDE
OPERATION TEMPERATURE	0 to +45°C
DIMENSION	350x195x29mm
INPUT POWER	AC:220-240V, 50/60Hz
STICKER	4 WAY LEGENDS AVAILABLE
BODY TYPE	PC+PMMA
MAIN & CHARGING INDICATOR	GREEN LIGHT
LAMP TYPE	EXIT LAMP



**03** YEAR WARRANTY

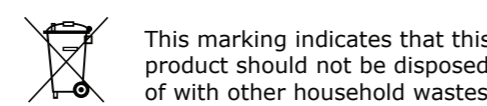
### INTRODUCTION & WARRANTY

Thank you for selecting and buying V-TAC product. V-TAC will serve you the best. Please read these instructions carefully before starting the installation and keep this manual handy for future reference. If you have any another query, please contact our dealer or local vendor from whom you have purchased the product. They are trained and ready to serve you at the best. The warranty is valid for 3 years from the date of purchase. The warranty does not apply to damage caused by incorrect installation or abnormal wear and tear. The company gives no warranty against damage to any surface due to incorrect removal and installation of the product. This product is warranted for manufacturing defects only.

IN CASE OF ANY QUERY/ISSUE WITH THE PRODUCT, PLEASE REACH OUT TO US AT: SUPPORT@V-TAC.EU  
FOR MORE PRODUCTS RANGE, INQUIRY PLEASE CONTACT OUR DISTRIBUTOR OR NEAREST DEALERS. V-TAC EUROPE LTD. BULGARIA, PLOVDIV 4000, BUL.L.KARAVELOW 9B

### WARNING:

- Please make sure to turn off the power before starting the installation.
- The light source of this luminaire is not replaceable; when the light source reaches its end of life the whole luminaire shall be replaced.
- Installation should only be done by a certified electrician.
- For Indoor Use only
- The device must be connected to the main power supply through a fuse dependent by the total amount of the line's power load.
- Installation should be carried out in accordance with the latest edition of the wiring regulations and taking into consideration the latest building regulations.
- Ensure there is adequate free air circulation of at least 100mm around the luminaire. It is the installer's responsibility to consider fire risk and take appropriate precautions.
- This luminaire is intended only for mounting in locations where the plug and socket are protected from unauthorized disconnection



This marking indicates that this product should not be disposed of with other household wastes.



Caution, risk of electric shock.



### MULTI-LANGUAGE MANUAL QR CODE

Please scan the QR code to access the manual in multiple languages.

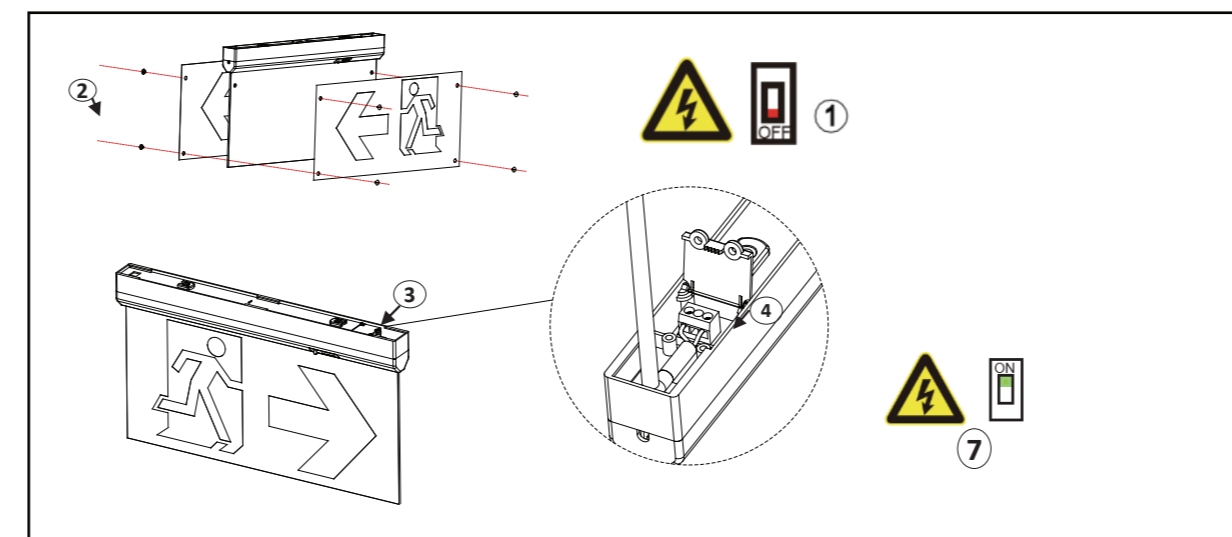


### PACKAGE LIST

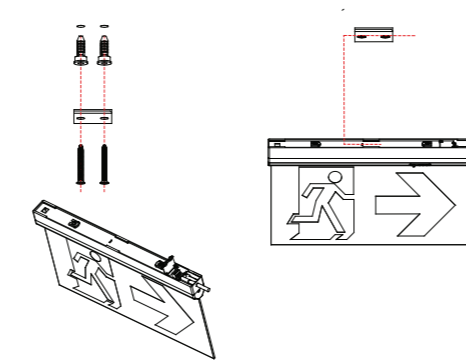


SKU: 11362  
REMOTE CONTROLLER  
(NOT INCLUDED)

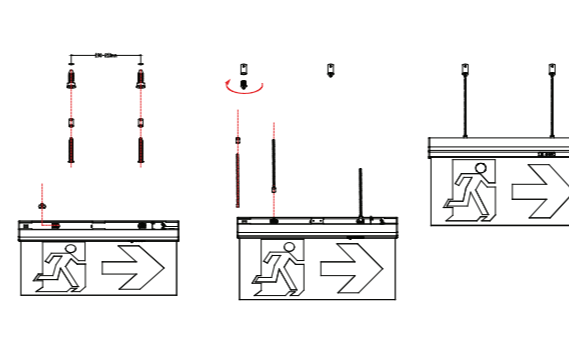
### INSTALLATION DIAGRAM



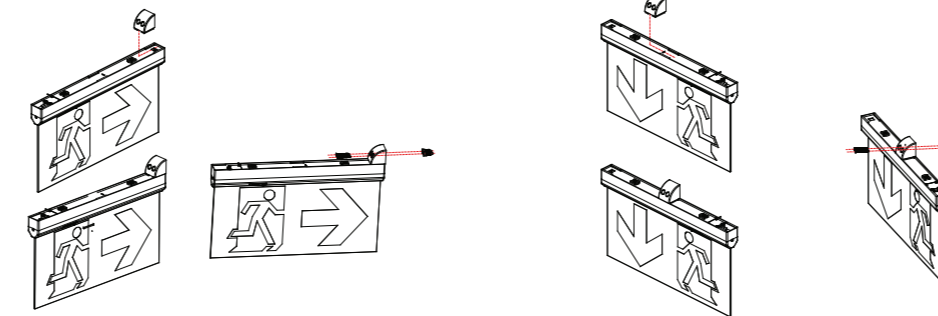
### SURFACE INSTALLATION



### HANGING INSTALLATION



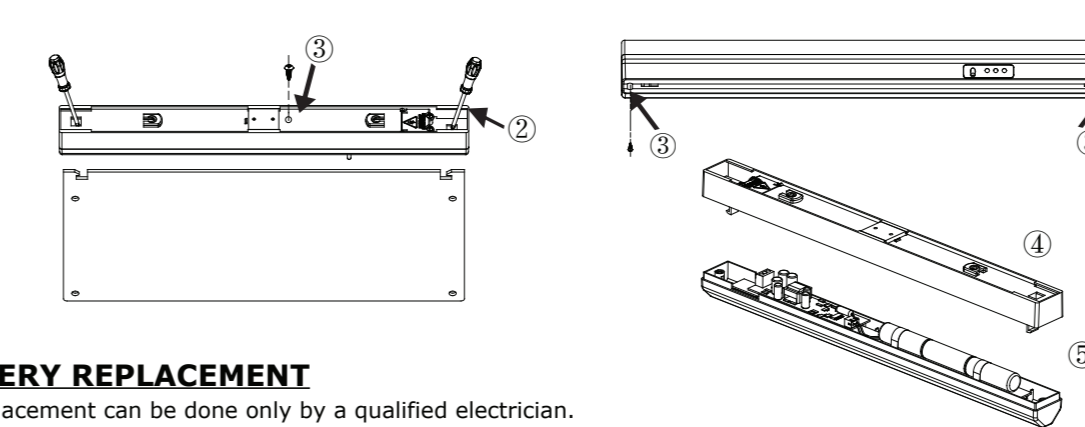
### WALL MOUNTING INSTALLATION



### INSTALLATION INSTRUCTIONS

- Switch off the power before starting the installation.
- Place the right pictogram with plastic mounting bolts.
- Open the cable input cabinet
- Connect the main power supply cable to driver.
- Close the cable input cabinet
- Connect the ideal accessory to the luminaire and fasten it ideally as shown above installation.
- Switch on the power

### BATTERY REPLACEMENT DIAGRAM



### BATTERY REPLACEMENT

- The replacement can be done only by a qualified electrician.
- Turn off the main power supply.
  - Remove the PMMA by punching the hooks.
  - Release 3 pieces screws.
  - Remove the cover.
  - Disconnect the old battery plug and remove it.
  - Insert the new battery in the same way as the old battery.
  - Close the cover and install the PMMA.

### LUMINAIRE INDICATOR

Operation	Main Power Supply Indicator (Green)		Charge Indicator (Green)		Error Indicator (Red)		Emergency LED Maintained Mode		Emergency LED Non-Maintained Mode	
	1"	1"	1"	1"	1"	1"	1"	1"	1"	1"
Time Line	1"	1"	1"	1"	1"	1"	1"	1"	1"	1"
Normal Charging	Constantly on	Constantly on	Constantly on	Constantly on	OFF	OFF	Constantly on	Constantly on	OFF	OFF
Normal AC Failure	OFF	OFF	OFF	OFF	OFF	OFF	Constantly on	Constantly on	Constantly on	Constantly on
Manual Test	Constantly on	OFF	OFF	OFF	OFF	OFF	Constantly on	Constantly on	Constantly on	Constantly on
Monthly Self-Test	Constantly on	●	●	●	OFF	OFF	Constantly on	Constantly on	Constantly on	Constantly on
Annual Self-Test	Constantly on	●●●●	●●●●	●●●●	OFF	OFF	Constantly on	Constantly on	Constantly on	Constantly on
Battery Circuit Failure	Constantly on	OFF	●	●	●	●	Constantly on	Constantly on	OFF	OFF
Light Source Failure	Constantly on	Constantly on	●	●	●	●	OFF	OFF	OFF	OFF
Duration Test Failure	Constantly on	Constantly on	Constantly on	Constantly on	Constantly on	Constantly on	Constantly on	Constantly on	OFF	OFF

### MANUAL & SELF-TEST LOGIC

- Manual Test: Press the test button, the green charge and main power supply indicator must be off and the emergency function activated.
- Monthly Self-test: Press the test button for 5 seconds or it will activate automatically every 30 days after installation. The green charge indicator will flash once every second for 128 seconds. If the battery charge and the LED do not have a problem, the luminaire will return to normal operation after the test.
- Annual Self-test: Press the test button for 7 seconds or it will activate automatically every 365 days after installation. The green charge indicator will flash twice every second for 3 hours. If the battery charge, LED and durability test do not present a problem, the luminaire will return to normal operation after the test.
- Battery circuit self-test: the luminaire constantly check the battery circuit. If the battery circuit is not found to be normal, the red error indicator will flash once every second until the battery is replaced.

### LABELING INFORMATION

- X: Self-contained
- 1: Maintained
- A: Including test device
- F: Automatic test gear complying with IEC 61347-2-7 denoted EL-T
- G: Internally illuminated safety sign
- 180: 180 minutes duration

### EMERGENCY LUMINAIRE DESIGNATION

X 1 AFG 180

### MAINTENANCE INFORMATION

#### PARTS:

- The luminaire contains no user replaceable components other than the battery pack contained in emergency versions.

#### BATTERY:

- It is operated and maintained by regular tests, as described in detail in this document.
  - The battery must be replaced in case it cannot support the minimum duration autonomy of 3 hours.
- Suspension of product operation: in case of not using the product for a period of the installer must execute the following steps:
- Disconnect the main power supply.
  - Press the test button one time.
  - After button is pressed the LED will stop emitting and the operation of battery protection will start.

If the above sequence did not apply then the battery will discharge on a certain limit until the battery protection operation starts.

#### Minimum recommended test schedule:

- Daily: check that the green indicators is active and the red error indicator is inactive.
- Monthly: check that the green indicators is active and the red error indicator is inactive (After the monthly self-test).
- Annually: check that the green indicators is active and the red error indicator is inactive (After the monthly self-test).

NOTE: If red error indicator is activated after any of the above or if the luminaire does not work as described in this document, contact the installer.

---

## Quality control table

---

Month	Test	1st Year		2nd Year		3rd Year		4th Year		5th Year	
		Signed	Date	Signed	Date	Signed	Date	Signed	Date	Signed	Date
1	functionality										
2	functionality										
3	functionality										
4	functionality										
5	functionality										
6	functionality										
7	functionality										
8	functionality										
9	functionality										
10	functionality										
11	functionality										
12	functionality										

Installed By: ..... Luminaire Location: .....

Installed Date: ..... Contact Details: .....

Luminaire No.: .....

---



Meaningful Innovation.

WEEE Number: 80133970

# GEBRAUCHSANWEISUNG

## LED NOTAUSGANGSLEUCHE

### TECHNISCHE DATEN

Modell	VT-995
SKU	7675
WATTS	2.5W
NR. LED	20 SMD LEDs
LUMEN	100LM
BATTERIE-TYP	Ni-Cd AA 3.6V, 0.6Ah
NOTLAUFZEIT	>3 Hours (Maintained)
AKKU-ENTLADESTROM	150mA
BATTERIELADESTROM	60mA
RECHARGING	24 HOURS
BETRACHTUNGSABSTAND	30 METERS FROM BOTH SIDE
BETRIEBSTEMPERATUR	0 to +45°C
ABMESSUNG	350x195x29mm
EINGANGSLEISTUNG	AC:220-240V, 50/60Hz
AUFKLEBER	4 WAY LEGENDS AVAILABLE
GEHÄUSE-TYP	PC+PMMA
HAUPT- UND LADEANZEIGE	GREEN LIGHT
LAMPEN-TYP	EXIT LAMP



**03** YEAR WARRANTY

### EINFÜHRUNG & GARANTIE

Vielen Dank, dass Sie ein V-TAC-Produkt ausgewählt und gekauft haben. V-TAC wird Ihnen die besten Dienste leisten. Bitte lesen Sie diese Anweisungen sorgfältig durch, bevor Sie mit der Installation beginnen, und bewahren Sie diese Anleitung zum späteren Nachschlagen auf. Sollten Sie weitere Fragen haben, wenden Sie sich bitte an unseren Händler oder an den lokalen Verkäufer, von dem Sie das Produkt gekauft haben. Sie sind geschult und bereit, Sie bestmöglich zu bedienen. Die Garantie gilt für 3 Jahre ab dem Kaufdatum. Die Garantie gilt nicht für Schäden, die durch unsachgemäße Installation oder abnormalen Verschleiß verursacht wurden. Das Unternehmen übernimmt keine Garantie für Schäden an Oberflächen, die durch unsachgemäßen Aus- und Einbau des Produkts entstehen. Die Garantie für dieses Produkt gilt nur für Herstellungsfehler.

### WARNUNG

- Bitte stellen Sie sicher, dass Sie den Strom abschalten, bevor Sie mit der Installation beginnen.
- Die Lichtquelle dieser Leuchte ist nicht austauschbar; wenn die Lichtquelle das Ende ihrer Lebensdauer erreicht, muss die gesamte Leuchte ersetzt werden.
- Die Installation sollte nur von einem zertifizierten Elektriker vorgenommen werden.
- Nur für Innenräume geeignet
- Das Gerät muss über eine Sicherung an die Hauptstromversorgung angeschlossen werden, die von der Gesamtleistung der Leitung abhängig ist.
- Die Installation sollte in Übereinstimmung mit der neuesten Ausgabe der Verdrahtungsvorschriften und unter Berücksichtigung der neuesten Bauvorschriften durchgeführt werden.
- Stellen Sie sicher, dass um die Leuchte herum eine ausreichende freie Luftzirkulation von mindestens 100 mm gewährleistet ist. Es liegt in der Verantwortung des Installateurs, das Brandrisiko zu berücksichtigen und entsprechende Vorsichtsmaßnahmen zu treffen.
- Diese Leuchte ist nur für die Montage an Orten vorgesehen, an denen Stecker und Steckdose vor unbefugtem Abziehen geschützt sind.



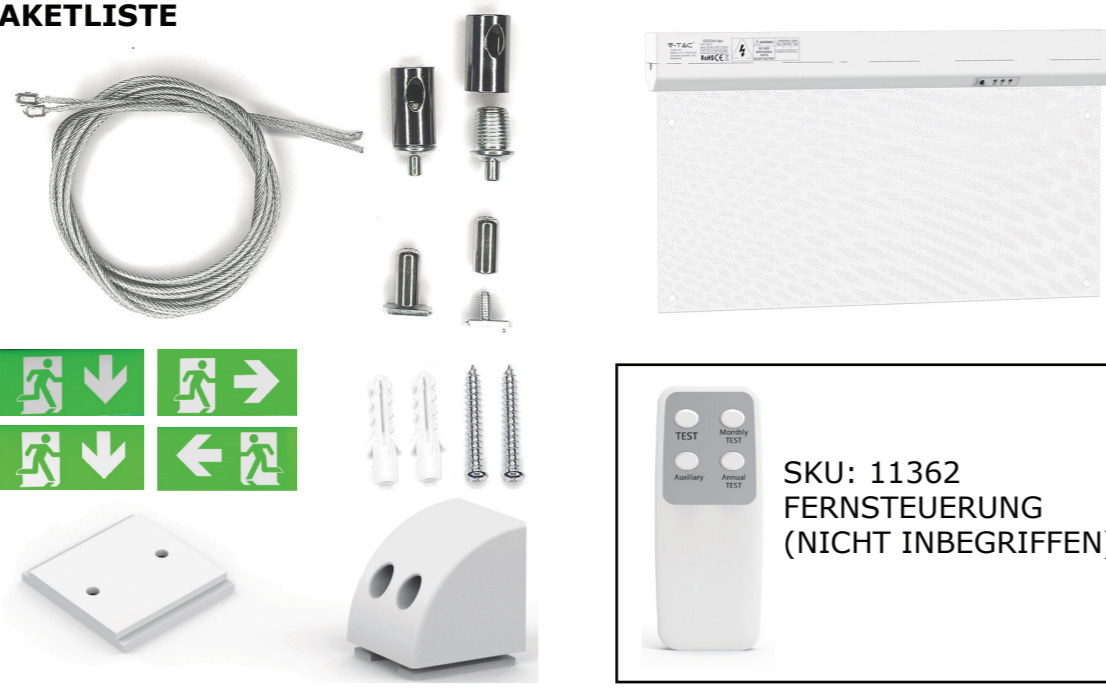
Diese Kennzeichnung weist darauf hin, dass dieses Produkt nicht mit anderen Haushaltsabfällen entsorgt werden darf.



Vorsicht, Gefahr eines Stromschlags.



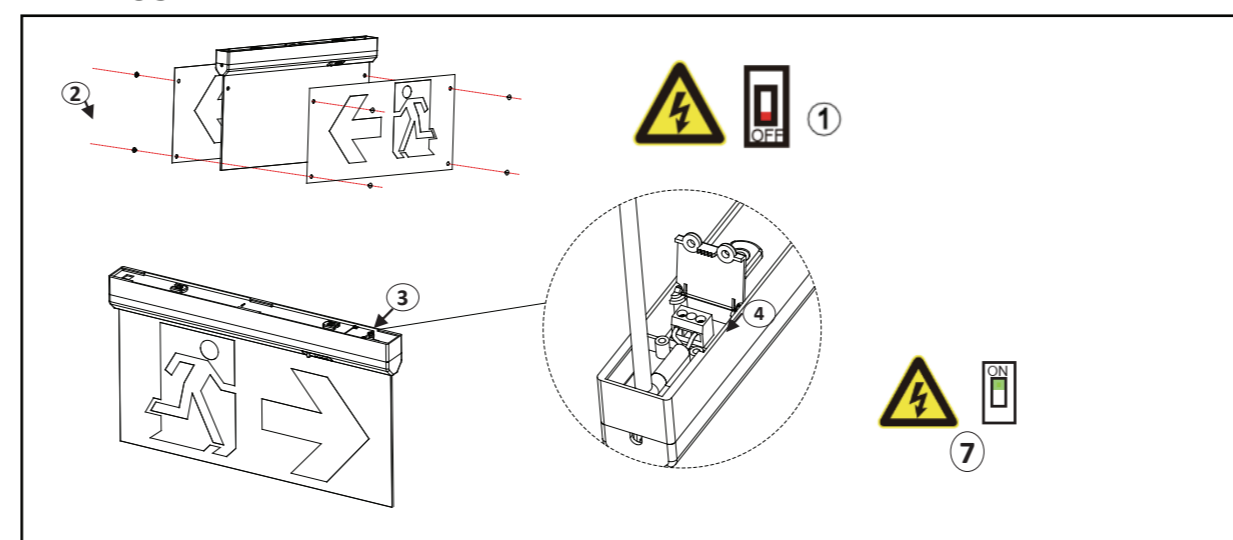
### PAKETLISTE



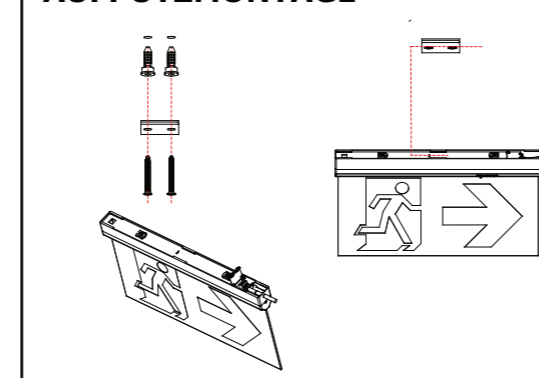
SKU: 11362  
FERNSTEUERUNG  
(NICHT INBEGRIFFEN)

BEI FRAGEN/PROBLEMEN MIT DEM PRODUKT WENDEN SIE SICH BITTE AN UNS: SUPPORT@V-TAC.EU  
FÜR WEITERE PRODUKTE, ANFRAGEN KONTAKTIEREN SIE BITTE UNSEREN DISTRIBUTOR ODER DEN NÄCHSTEN HÄNDLER. V-TAC EUROPE LTD. BULGARIEN, PLOVDIV 4000, BUL.L.KARAVELOW 9B

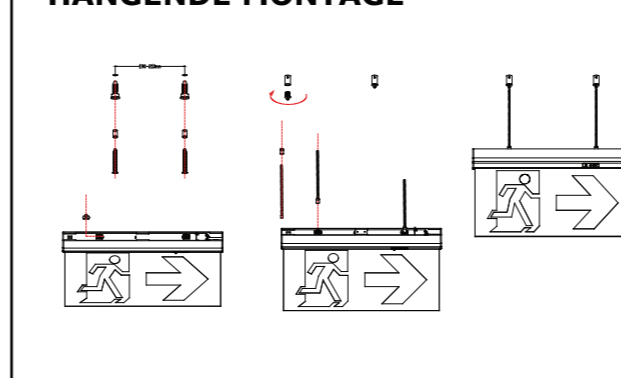
### EINBAUSKIZZE



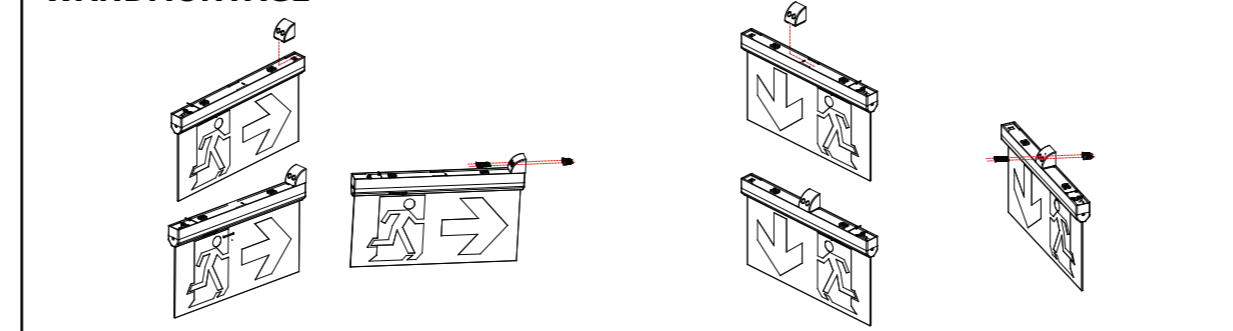
### AUFPUTZMONTAGE



### HÄNGENDE MONTAGE



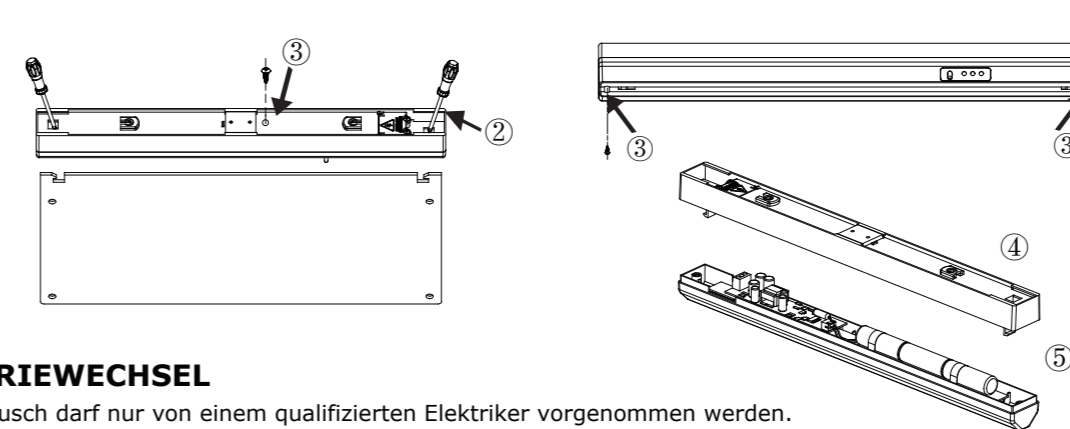
### WANDMONTAGE



### INSTALLATIONSANWEISUNGEN

1. Schalten Sie den Strom aus, bevor Sie mit der Installation beginnen.
2. Bringen Sie das rechte Piktogramm mit den Befestigungsbolzen aus Kunststoff an.
3. Öffnen Sie den Kabeleingangsschrank
4. Schließen Sie das Hauptstromversorgungs-kabel an den Treiber an.
5. Schließen Sie den Kabeleingangsschrank
6. Schließen Sie das ideale Zubehör an die Leuchte an und befestigen Sie es idealerweise wie oben gezeigt.
7. Schalten Sie den Strom ein

### BATTERIEWECHSEL-DIAGRAMM



### BATTERIEWECHSEL

Der Austausch darf nur von einem qualifizierten Elektriker vorgenommen werden.

1. Schalten Sie die Hauptstromversorgung aus.
2. Entfernen Sie das PMMA durch Einschlagen der Haken.
3. Lösen Sie 3 Stück Schrauben.
4. Entfernen Sie die Abdeckung.
5. Ziehen Sie den alten Batteriestecker ab und entfernen Sie ihn.
6. Legen Sie die neue Batterie auf die gleiche Weise wie die alte Batterie ein.
7. Schließen Sie die Abdeckung und installieren Sie das PMMA.

### LEUCHTZIFFERANZEIGE

Operation	Hauptstromversorgungsanzeige (grün)		Ladestandsanzeige (grün)		Fehlerindikator (rot)		Notfall-LED Aufrechterhaltungsmodus		Notfall-LED Nicht gewarteter Modus	
	1"	1"	1"	1"	1"	1"	1"	1"	1"	1"
Zeitleiste	Ständig eingeschaltet	Ständig eingeschaltet	Ständig eingeschaltet	Ständig eingeschaltet	OFF	OFF	Ständig eingeschaltet	Ständig eingeschaltet	Ständig eingeschaltet	Ständig eingeschaltet
Normale Ladung	Ständig eingeschaltet	Ständig eingeschaltet	Ständig eingeschaltet	Ständig eingeschaltet	OFF	OFF	Ständig eingeschaltet	Ständig eingeschaltet	Ständig eingeschaltet	Ständig eingeschaltet
Normaler AC-Ausfall	OFF	OFF	OFF	OFF	OFF	OFF	Ständig eingeschaltet	Ständig eingeschaltet	Ständig eingeschaltet	Ständig eingeschaltet
Manueller Test	Ständig eingeschaltet	Ständig eingeschaltet	OFF	OFF	OFF	OFF	Ständig eingeschaltet	Ständig eingeschaltet	Ständig eingeschaltet	Ständig eingeschaltet
Monatlicher Selbsttest	Ständig eingeschaltet	Ständig eingeschaltet	●	●	OFF	OFF	Ständig eingeschaltet	Ständig eingeschaltet	Ständig eingeschaltet	Ständig eingeschaltet
Jährlicher Selbsttest	Ständig eingeschaltet	Ständig eingeschaltet	●●●●	●●●●	OFF	OFF	Ständig eingeschaltet	Ständig eingeschaltet	Ständig eingeschaltet	Ständig eingeschaltet
Batterie Schaltkreisausfall	Ständig eingeschaltet	Ständig eingeschaltet	OFF	OFF	●	●	Ständig eingeschaltet	Ständig eingeschaltet	Ständig eingeschaltet	Ständig eingeschaltet
Ausfall der Lichtquelle	Ständig eingeschaltet	Ständig eingeschaltet	Ständig eingeschaltet	Ständig eingeschaltet	●●●●	●●●●	OFF	OFF	OFF	OFF
Dauer Test-Misserfolg	Ständig eingeschaltet	Ständig eingeschaltet	Ständig eingeschaltet	Ständig eingeschaltet	Constantly on	Constantly on	Ständig eingeschaltet	Ständig eingeschaltet	Ständig eingeschaltet	Ständig eingeschaltet

### MANUELLE UND SELBSTTEST-LOGIK

1. Manueller Test: Drücken Sie die Testtaste, die grüne Lad- und Hauptstromversorgungsanzeige muss aus sein und die Notfunktion muss aktiviert sein.
2. Monatlicher Selbsttest: Drücken Sie die Testtaste für 5 Sekunden oder sie wird automatisch alle 30 Tage nach der Installation aktiviert. Die grüne Ladeanzeige blinkt 128 Sekunden lang einmal pro Sekunde. Wenn die Batterieladung und die LED kein Problem aufweisen, kehrt die Leuchte nach dem Test in den Normalbetrieb zurück.
3. Jährlicher Selbsttest: Drücken Sie die Testtaste 7 Sekunden lang oder sie wird automatisch alle 365 Tage nach der Installation aktiviert. Die grüne Ladeanzeige blinkt 3 Stunden lang zweimal pro Sekunde. Wenn die Batterieladung, die LED und die Lebensdauerprüfung kein Problem darstellen, kehrt die Leuchte nach dem Test in den Normalbetrieb zurück.
4. Selbsttest des Batteriestromkreises: Die Leuchte überprüft ständig den Batteriestromkreis. Wenn der Batteriestromkreis nicht normal ist, blinkt die rote Fehleranzeige einmal pro Sekunde, bis die Batterie ersetzt wird.

### ETIKETTIERUNGSMITTELSINFORMATIONEN BEZEICHNUNG DER NOTLEUCHTEN

X: Selbstständig  
1: Gepflegt  
A: Einschließlich Prüfeinrichtung  
F: Automatisches Prüfgerät gemäß  
nach IEC 61347-2-7 mit der Bezeichnung EL-T  
G: Von innen beleuchtetes Sicherheitszeichen  
180: 180 Minuten Dauer

### WARTUNGSMITTELSINFORMATIONEN

#### TEILE:

- Die Leuchte enthält keine vom Benutzer austauschbaren Komponenten außer dem in den Notversionen enthaltenen Akkupack.

#### BATTERIE:

- Es wird durch regelmäßige Tests betrieben und gewartet, wie in diesem Dokument ausführlich beschrieben.
  - Der Akku muss ausgetauscht werden, wenn er die Mindestautonomie von 3 Stunden nicht mehr erreicht.
- Unterbrechung des Produktbetriebs: Wenn das Produkt eine Zeit lang nicht benutzt wird, muss der Installateur die folgenden Schritte ausführen:
1. Trennen Sie die Hauptstromversorgung ab.
  2. Drücken Sie die Testtaste einmal.
  3. Nachdem die Taste gedrückt wurde, hört die LED auf zu leuchten und der Batterieschutz beginnt.

Wenn die obige Reihenfolge nicht eingehalten wird, entlädt sich die Batterie bis zu einer bestimmten Grenze, bis der Batterieschutzbetrieb beginnt.

#### Empfohlener Mindestprüfplan:

- . Täglich: Prüfen Sie, ob die grüne Anzeige aktiv und die rote Fehleranzeige inaktiv ist.
  - . Monatlich: Prüfen Sie, ob die grünen Anzeigen aktiv sind und die rote Fehleranzeige inaktiv ist. (Nach dem monatlichen Selbsttest).
  - . Jährlich: Prüfen Sie, ob die grünen Anzeigen aktiv sind und die rote Fehleranzeige inaktiv ist. (nach dem monatlichen Selbsttest).
- HINWEIS: Wenn die rote Fehleranzeige nach einem der oben genannten Vorgänge aktiviert wird oder wenn die Leuchte nicht wie in diesem Dokument beschrieben funktioniert, wenden Sie sich an den Installateur. nicht wie in diesem Dokument beschrieben, wenden Sie sich an den Installateur.

#### WICHTIGE HINWEISE:

- Dieses Produkt enthält den Batterietyp „Primary“ (nicht wiederaufladbar).
- Elektro- und Elektronikgeräte, die zu Abfall geworden sind, werden als Altgeräte bezeichnet. Altgeräte dürfen nicht mit anderem Hausmüll entsorgt werden.
- Besitzer von Altgeräten am Ende der Nutzungsdauer müssen das Gerät bei den von den öffentlichen Entsorgungsträgern oder Händlern eingerichteten Sammelstellen zurückgeben. Diese Rücksendung ist für Sie mit keinen Kosten verbunden.
- Besitzer von Altgeräten sind verpflichtet, zugängliche Batterien / Akkus sowie zerstörungsfrei entnehmbare Lampen vor der Rückgabe aus dem Altgerät zu entfernen. Dies gilt nicht, wenn Altgeräte unter Beteiligung einer öffentlich-rechtlichen Anwaltskanzlei zur Wiederverwendung aufbereitet werden.
- Batterien, die aus einem alten elektronischen Gerät entnommen wurden, sollten separat entsorgt werden. Diese Batterierückgabe verursacht für Sie keine Kosten und der Nutzer ist zur Rückgabe der Batterie verpflichtet.
- Bitte stellen Sie sicher, dass dieses Produkt beim Entfernen des Akkus nicht eingeschaltet ist. Brandgefahr! Vermeiden Sie ein Kurzschließen der Kontakte einer abgenommenen Batterie. Verbrennen Sie die Batterie nicht. Bitte behandeln Sie den Akku mit Vorsicht!
- Bei der Entsorgung von Elektrogeräten oder Batterien auf Deponien oder Halden können Schadstoffe ins Grundwasser gelangen und in die Nahrungskette gelangen und Ihre Gesundheit und Ihr Wohlbefinden schädigen.



-Das Symbol „Gekreuzte Mülltonnen“ weist darauf hin, dass dieses Produkt nicht mit dem anderen Hausmüll entsorgt werden darf und am Ende seiner Lebensdauer vom unsortierten Hausmüll getrennt gesammelt werden muss.  
- Unter folgendem Link gelangen Sie zum Online-Verzeichnis der Sammel- und Rückgabestellen: <https://www.ear-sys-tem.de/ear-verzeichnis/sammel-und-ruecknahmestellen>

---

## Tabelle zur Qualitätskontrolle

Monat	Test	1. Jahr		2. Jahr		3. Jahr		4. Jahr		5. Jahr	
		Unterzeichnet	Datum	Unterzeichnet	Datum	Unterzeichnet	Datum	Unterzeichnet	Datum	Unterzeichnet	Datum
1	Funktionsweise										
2	Funktionsweise										
3	Funktionsweise										
4	Funktionsweise										
5	Funktionsweise										
6	Funktionsweise										
7	Funktionsweise										
8	Funktionsweise										
9	Funktionsweise										
10	Funktionsweise										
11	Funktionsweise										
12	Funktionsweise										

Installiert von ..... Luminair Standort .....

Installiert Datum ..... Kontakt Details .....

Leuchte Nr. ....

---